

Алматы (7273)495-231
Ангарск (3955)60-70-56
Архангельск (8182)63-90-72
Астрахань (8512)99-46-04
Барнаул (3852)73-04-60
Белгород (4722)40-23-64
Благовещенск (4162)22-76-07
Брянск (4832)59-03-52
Владивосток (423)249-28-31
Владикавказ (8672)28-90-48
Владимир (4922)49-43-18
Волгоград (844)278-03-48
Вологда (8172)26-41-59
Воронеж (473)204-51-73
Екатеринбург (343)384-55-89

Иваново (4932)77-34-06
Ижевск (3412)26-03-58
Иркутск (395)279-98-46
Казань (843)206-01-48
Калининград (4012)72-03-81
Калуга (4842)92-23-67
Кемерово (3842)65-04-62
Киров (8332)68-02-04
Коломна (4966)23-41-49
Кострома (4942)77-07-48
Краснодар (861)203-40-90
Красноярск (391)204-63-61
Курск (4712)77-13-04
Курган (3522)50-90-47
Липецк (4742)52-20-81

Магнитогорск (3519)55-03-13
Москва (495)268-04-70
Мурманск (8152)59-64-93
Набережные Челны (8552)20-53-41
Нижний Новгород (831)429-08-12
Новокузнецк (3843)20-46-81
Ноябрьск (3496)41-32-12
Новосибирск (383)227-86-73
Омск (3812)21-46-40
Орел (4862)44-53-42
Оренбург (3532)37-68-04
Пенза (8412)22-31-16
Петрозаводск (8142)55-98-37
Псков (8112)59-10-37
Пермь (342)205-81-47

Ростов-на-Дону (863)308-18-15
Рязань (4912)46-61-64
Самара (846)206-03-16
Санкт-Петербург (812)309-46-40
Саратов (845)249-38-78
Севастополь (8692)22-31-93
Саранск (8342)22-96-24
Симферополь (3652)67-13-56
Смоленск (4812)29-41-54
Сочи (862)225-72-31
Ставрополь (8652)20-65-13
Сургут (3462)77-98-35
Сыктывкар (8212)25-95-17
Тамбов (4752)50-40-97
Тверь (4822)63-31-35

Тольятти (8482)63-91-07
Томск (3822)98-41-53
Тула (4872)33-79-87
Тюмень (3452)66-21-18
Ульяновск (8422)24-23-59
Улан-Удэ (3012)59-97-51
Уфа (347)229-48-12
Хабаровск (4212)92-98-04
Чебоксары (8352)28-53-07
Челябинск (351)202-03-61
Череповец (8202)49-02-64
Чита (3022)38-34-83
Якутск (4112)23-90-97
Ярославль (4852)69-52-93

Россия +7(495)268-04-70

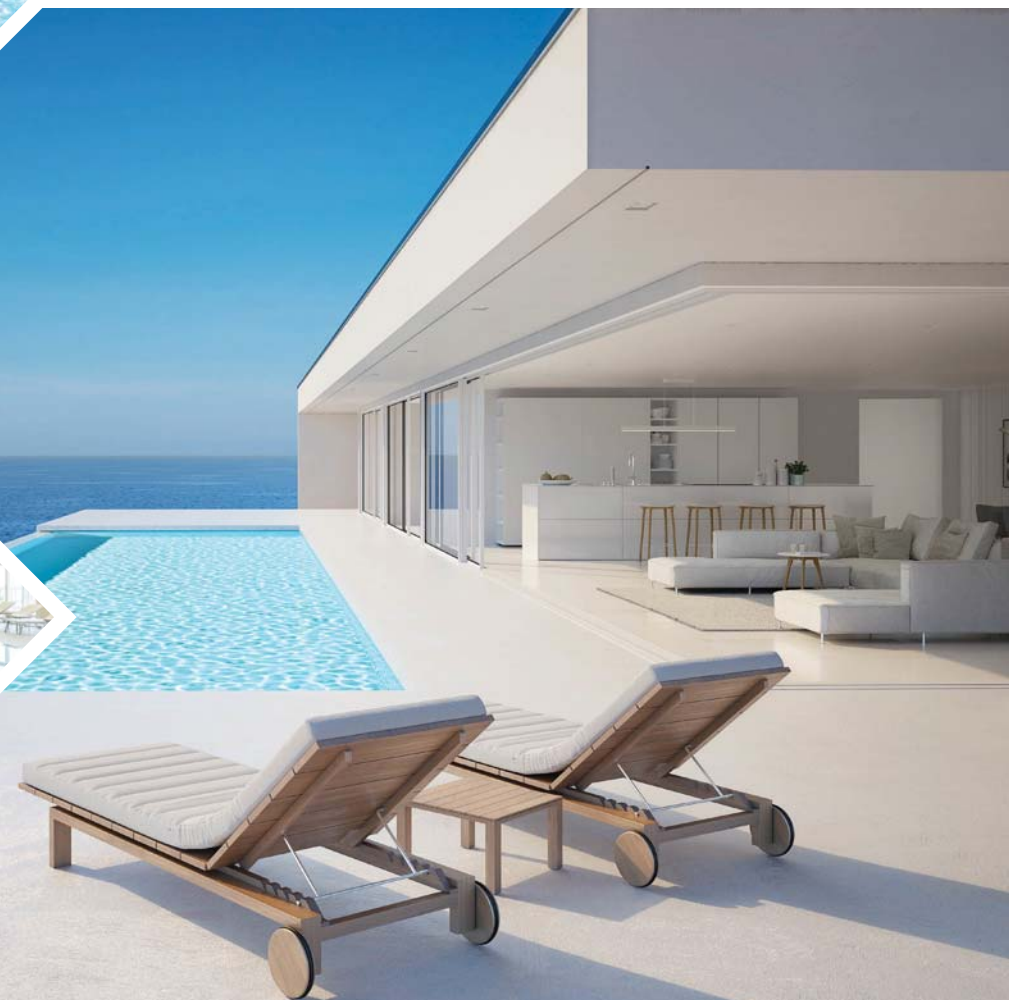
Казахстан +7(7172)727-132

Киргизия +996(312)96-26-47

<https://idrania.nt-rt.ru/> || ian@nt-rt.ru

 idrania

ОБОРУДОВАНИЕ ДЛЯ БАССЕЙНОВ



Содержание:

◆ Водоподготовка	Стр. 4
◆ Комплектация	Стр. 34
◆ Очистка	Стр. 56
◆ Фитинг и запорная арматура	Стр. 64
◆ Готовые комплекты	Стр. 70

Водоподготовка



<p>◆ Насосы Самовсасывающие насосы • Насосы для аттракционов и противотоков</p>	<p>стр. 6</p>	
<p>◆ Фильтрация Моноблоки и полиэтиленовые фильтры • Ламинированные и мотаные фильтры • Ламинированные фильтры высокой засыпки • Многопозиционные вентили • Стекланный фильтрат</p>	<p>стр. 9</p>	
<p>◆ УФ-дезинфекция УФ-установки • УФ-установки+Озон • УФ-установки с медным ионизатором • Комплектующие для УФ-установок</p>	<p>стр. 14</p>	
<p>◆ Электролизные установки Электролизные установки</p>	<p>стр. 20</p>	
<p>◆ Дозирование, измерение и контроль Измерение и контроль параметров pH и Redox • Измерение и контроль pH/Rx/Cl, O2 • Дозирование альгицида • Насосы-дозаторы • Запчасти и аксессуары</p>	<p>стр. 21</p>	
<p>◆ Подогрев воды Теплообменники трубчатые из нержавеющей стали • Теплообменники трубчатые титановые • Электронагреватели из нержавеющей стали</p>	<p>стр. 25</p>	
<p>◆ Управление и автоматизация Управление фильтрацией и нагревом • Контроль уровня воды и управление системой долива • Управление аттракционами • Шкаф автоматизации</p>	<p>стр. 28</p>	

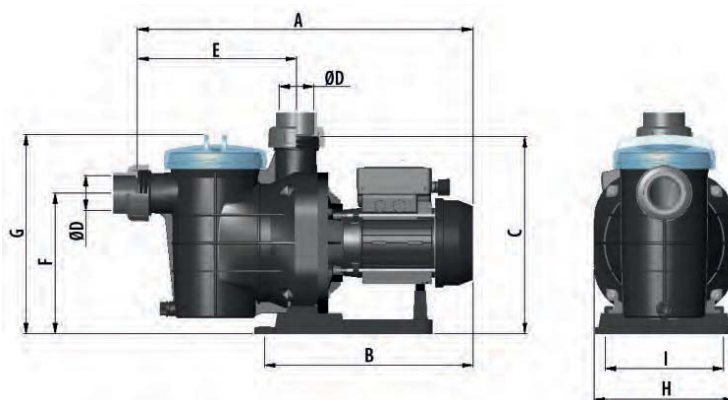

 Произведено
в Испании

Самовсасывающие насосы

Насос MI

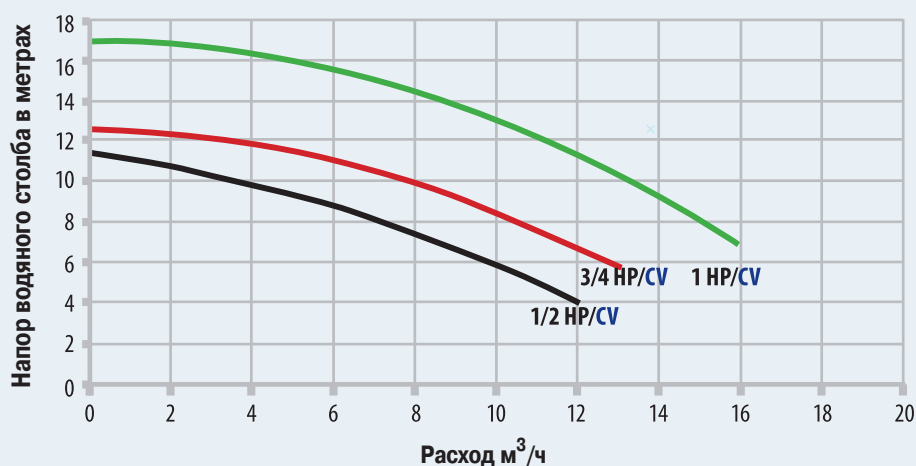
Корпус насоса изготовлен из термoplastика последнего поколения. Данные насосы рассчитаны на мощность от 0,5 до 1 л.с.

Корпус насоса укомплектован префильтром, который препятствует попаданию внешних частиц и повреждению гидравлического оборудования насоса. Мотор насоса имеет степень защиты IP-55 и способен выдерживать высокую влажность и температуру.



Артикул	Номинальное напряжение	Номинальный ток потребления	Мощность		Диаметр всасывающей патрубка	Максимальный расход	Максимальный напор	Вес	Размеры									Цена, евро с НДС
									A	B	C	ØD	E	F	G	H	I	
	B	A	л.с.	кВт	Ø мм	м³/ч	м. в. ст.	кг	мм									
69218	230 II	2,7	1/2	0,37	50	7,8	8	9,43	475,5	295	279,5	50	225,5	199,5	282,5	199	168	287,79
69219	230 II	3,5	3/4	0,60	50	8,1	10	10,84	490	310	279,5	50	225,5	199,5	282,5	199	168	301,00
69220	230 II	4	1	0,75	50	12,8	10	11,79	490	310	279,5	50	225,5	199,5	282,5	199	168	301,59

КРИВАЯ РАБОЧИХ ХАРАКТЕРИСТИК НАСОСА





Произведено
в Испании

Самовсасывающие насосы

Насос LFM

Корпус насоса изготовлен из термопластика последнего поколения. Насосы самовсасывающего типа рассчитаны на мощность от 1 до 3 л.с.

Корпус насоса укомплектован префильтром, который препятствует попаданию внешних частиц и повреждению гидравлического оборудования насоса. Мотор насоса имеет степень защиты IP-55 и способен выдерживать высокую влажность и температуру.



Однофазные насосы LFM с префильтром

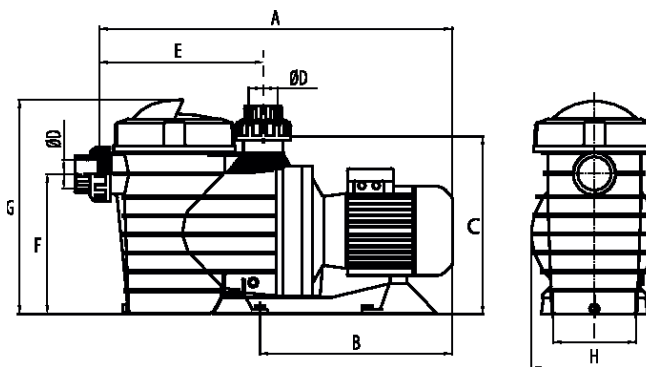
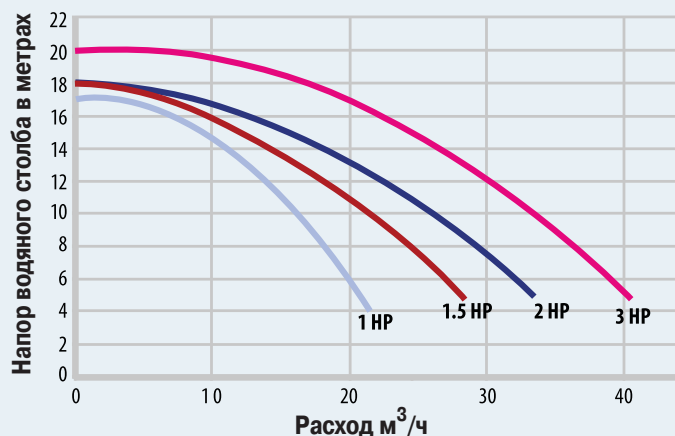
Артикул	Номинальное напряжение	Номинальный ток потребления	Мощность		Диаметр всасывающей патрубка	Максимальный расход	Максимальный напор	Вес	Размеры										Цена, евро с НДС
									A	B	C	E	F	G	H	I	Ø D		
	B	A	л.с.	кВт	Ø мм	м³/ч	м. в. ст.	кг	мм										
69225	230 II	5,35	1	0,78	50	16	10	13,07	562	335	323	281	243	365	210	144,5	50	379,98	
69227	230 II	6,8	1,5	0,88	63	21,5	10	14,47	592	366	323	281	243	365	210	144,5	63	427,13	
69229	230 II	8,1	2	1,5	63	26	10	16,00	592	366	323	281	243	365	210	144,5	63	454,78	

Трехфазные насосы LFM с префильтром

Артикул	Номинальное напряжение	Номинальный ток потребления	Мощность		Диаметр всасывающей патрубка	Максимальный расход	Максимальный напор	Вес	Размеры										Цена, евро с НДС
									A	B	C	E	F	G	H	I	Ø D		
	B	A	л.с.	кВт	Ø мм	м³/ч	м. в. ст.	кг	мм										
69232	230/400 III	7,8/4,5	3	2,05	75	34	10	17,04	592	366	323	281	243	365	210	144,5	75	482,17	

КРИВАЯ РАБОЧИХ ХАРАКТЕРИСТИК НАСОСА

НАСОСЫ LFM




 Произведено
в Испании

Насосы для аттракционов и противотоков

Насос Cala

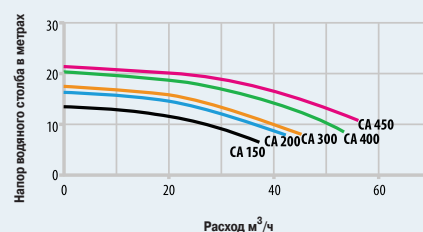
Центробежный насос для СПА, противотоков и аттракционов. Корпус насоса выполнен из полипропилена, усиленного стеклопластиком. Насос устойчив к химическим продуктам, используемым в бассейне, а также гарантирует долгосрочную и устойчивую работу. Крыльчатка изготовлена из норилла. Сальник - насоса из керамики и графита, а вал насоса изготовлен из нержавеющей стали AISI 316L.

Насос укомплектован малошумным мотором с защитой IP-55, 2850 об/мин. Напряжение питания: 230 В-50 Гц при одной фазе, и 230/400В-50Гц для трех фаз. Насос доступен в версиях с мощностью от 1,5 л.с. до 4,5 л.с. с клеевым соединением. Соединения на всасывание и возврат. Соединительные втулки поставляются вместе с насосом. Диаметр всасывающего отверстия на возврат 63 мм. Обращаем Ваше внимание, что в цену насосов не включена стоимость блоков управления.



КРИВАЯ РАБОЧИХ ХАРАКТЕРИСТИК НАСОСА

ЦЕНТРОБЕЖНЫЕ НАСОСЫ СЕРИИ CALA

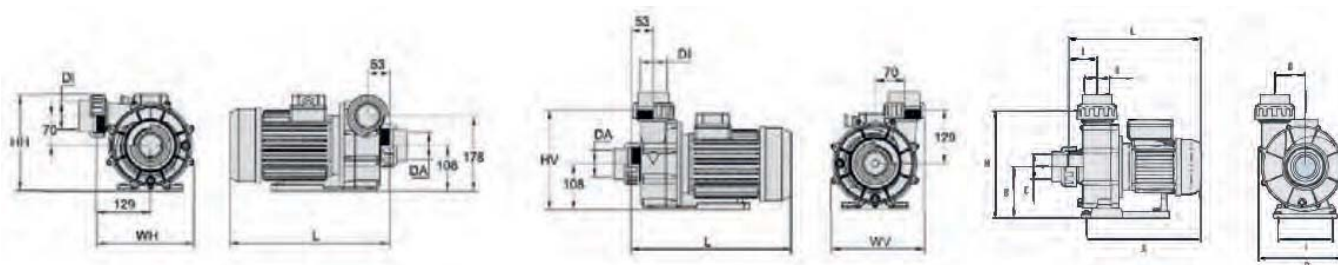


Однофазные насосы

Артикул	Номинальное напряжение	Номинальный ток потребления	Мощность		Максимальный расход	Максимальный напор	Вес	Размеры						Блок управления	Авт. выкл.	Цена, евро с НДС	
			л.с.	кВт				L	WV	HV	WH	HH	DA				DI
	В	А	л.с.	кВт	м³/ч	м. в. ст.	кг	мм							А		
CA150MFLD000	230	7,5	1,5	1,1	29	10	12,26	350	225	237	235	228	∅ 63	∅ 63	PF10B165 PF10B158	6-10	436,30
CA200MFLD000	230	10	2,0	1,5	36	10	14,00	365	225	237	235	228	∅ 63	∅ 63	PF10B165 PF10B158	9-14	501,91
CA300MFLD000	230	12,1	3,0	2,2	39	10	17,56	385	225	237	235	228	∅ 63	∅ 63	PF10B165 PF10B158	9-14	547,54
CA400MFLD000	230	19,3	4,0	2,9	49	10	20,57	415	225	237	235	228	∅ 63	∅ 63	-	-	831,15

Трехфазные насосы

Артикул	Номинальное напряжение	Номинальный ток потребления	Мощность		Максимальный расход	Максимальный напор	Вес	Размеры						Блок управления	Авт. выкл.	Цена, евро с НДС	
			л.с.	кВт				L	WV	HV	WH	HH	DA				DI
	В	А	л.с.	кВт	м³/ч	м. в. ст.	кг	мм							А		
CA150TFLD000	230/400	5,9/3,4	1,5	1,1	29	10	13,04	350	225	237	235	228	∅ 63	∅ 63	PF10B165 PF10B158	2,5-4	430,34
CA200TMFLD00	230/400	7/4	2,0	1,5	36	10	14,00	365	225	237	235	228	∅ 63	∅ 63	PF10B165 PF10B158	4-6	492,67
CA300TMFLD000	230/400	7,7/4,4	3,0	2,2	39	10	16,90	385	225	237	235	228	∅ 63	∅ 63	PF10B165 PF10B158	4-6	536,80
CA450TMFLD000	230/400	12,6/7,3	4,5	3,3	52	10	19,80	415	225	237	235	228	∅ 63	∅ 63	PF10B165 PF10B158	6-10	758,38



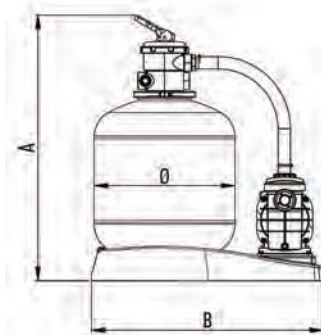

 Произведено
в Испании

Моноблоки и полиэтиленовые фильтры

Моноблок Xpert

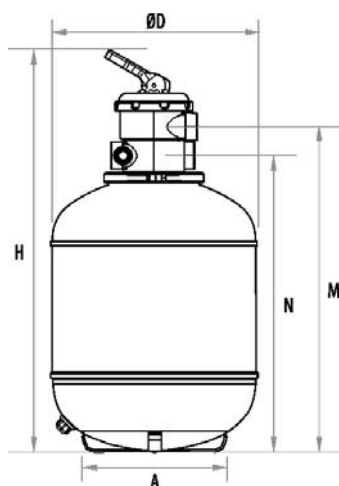
Фильтр моноблока изготовлен из пластика, оснащен быстросъемной крышкой, многопозиционным вентилем и манометром. Включает ручной клапан сброса воздуха и воды. Моноблок укомплектован насосом. Максимальное рабочее давление 2 кгс/см². Соответствует требованиям к фильтрации согласно стандарту EN 16713-1.

Техническая информация	Xpert				
	M00504	M00505	M00506	M00507	M00661
А (мм)	640	760	760	870	870
В (мм)	520	830	830	830	830
Ø (мм)	300	400	400	500	500
Насос (л.с.)	P-XPERT4	P-XPERT6	P-XPERT8	P-XPERT10	P-XPERT14
Мощность, л.с.	0,12	0,27	0,39	0,48	0,77
Мощность, кВт	0,15	0,34	0,49	0,6	0,79
Соединения	Ø 38	Ø 38	Ø 38	11/2"	11/2"
Поток, м ³ /ч	4	6	7	9	11
Мощность, Вт	150	340	490	600	660
Скорость фильтрации, м ³ /м ² /ч	60	50	60	50	60
Объем бассейна, м ³	16	24	28	36	44
Песок фракции 0,4-0,8, кг	± 25	± 40	± 40	± 100	± 100
Вес, кг	12	14	15	21	25
Объем, м ³	0.102	0.226	0.226	0.344	0.344
Цена, евро с НДС	274,27	311,07	367,89	440,15	515,57



Полиэтиленовый фильтр SKY

Цельный фильтр изготовлен из полиэтилена с хомутом для крепления многопозиционного вентиля. Рабочее давление 2 кгс/см³. Поставляется без подставки. Фильтр поставляется в комплекте с шестипозиционным вентилем.



Артикул	Диаметр	Соединения	Поток воды	При за-сыпке песка Песок (0,4-0,8 мм)	При за-сыпке стекла FMEG1/25 или 57011	Макси-мальное рабочее давление	Коробка		Коробка	Размеры	Цена, евро с НДС				
							Вес	Объем				А	Н	М	N
69233	400	1½*	6	± 40	± 35	2	12	0.153	43x43x83	1	345	755	610	610	226,38
69234	500	1½	9	± 100	± 85	2	13	0.281	53x53x103	1	345	905	755	675	303,20
69235	600	1½	14	± 150	± 130	2	14	0.405	63x63x102	1	345	950	800	720	371,98

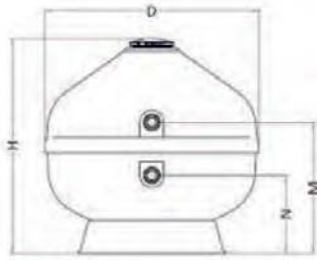
* соединение елочка под шланг


 Произведено
в Испании

Ламинированные и мотаные фильтры

Ламинированный фильтр Aqua

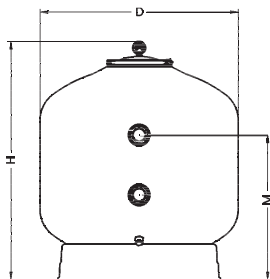
Фильтр изготовлен из полиэстера и стекловолокна. Качественная внешняя отделка. Цвет фильтра бирюзовый. Прозрачная крышка с креплением хомутом. Трубчатый коллектор 1". Скорость фильтрации 50 м³/ч. Манометр и клапан стравливания воздуха и воды (1/4") поставляется в комплекте. Максимальное давление 2,5 кгс/см². Многопозиционный вентиль не входит в комплектацию. Обращаем Ваше внимание, что в цену фильтров не включена стоимость многопозиционных вентиляей.



Артикул	Диаметр	Соединения	Площадь фильтрации	Поток воды	При засыпке песка		При засыпке стекла		Скорость фильтрации	Объем плавающего бассейна	Коробка		Коробка	Размеры				Многопозиционные вентили	Цена, евро с НДС		
					Песок (0,4-0,8 мм)	кг	FMEG1/25 или 57011	кг			FMEG3/25 или 57013	кг		Вес	Объем	D	H			M	N
69248-0100	450	1½	0.12	8	±60	50	0	50	64	14	0.14	43x43x71	1	455	710	315	125	21582	320,82		
69249-0100	500	1½	0.20	10	±100	75	0	50	80	15	0.26	54x54x75	1	515	755	295	125	21582	346,85		
69250-0100	600	1½	0.30	14	±175	125	0	50	112	18	0.36	63x63x86	1	620	830	325	125	21582	393,30		
69251-0100	750	2	0.44	22	±290	150	50	50	176	27.5	0.6	80x80x93	1	780	915	325	230	34024	582,59		
69252-0100	900	2	0.63	32	±500	275	50	50	256	43.4	1.25	96x96x110	1	930	1060	400	230	34024	827,40		

Мотаный фильтр BWS

Фильтр мотаный выполнен из полиэстера и стекловолокна. Клапан стравливания воздуха и воды поставляется в комплекте. Многопозиционный вентиль не входит в комплектацию. Прозрачная верхняя крышка с креплением хомутом. Обращаем Ваше внимание, что в цену фильтров не включена стоимость многопозиционных вентиляей.



Артикул	Диаметр	Соединения	Площадь фильтрации	Поток воды	При засыпке песка		При засыпке стекла		Скорость фильтрации	Объем плавающего бассейна	Коробка		Коробка	Размеры			Многопозиционные вентили	Цена, евро с НДС		
					Песок (0,4-0,8 мм)	кг	FMEG1/25 или 57011	кг			FMEG3/25 или 57013	кг		Вес	Объем	D			H	M
69243-0100	400	1½	0.16	6	±60	50	0	50	48	14	0.2	52x52x76	1	480	700	400	21582	260,73		
69244-0100	500	1½	0.20	10	±95	75	0	50	80	16	0.26	56x56x85	1	530	740	430	21582	307,80		
69245-0100	600	1½	0.30	14	±148	125	0	50	112	21	0.37	65x65x86	1	630	840	465	21582	383,47		
69246-0100	750	2	0.44	22	±245	175	50	50	176	38	0.6	80x80x93	1	790	870	520	34024	691,61		
69247-0100	900	2	0.64	32	±415	325	75	50	256	55	1.25	96x96x110	1	940	1055	580	34024	936,18		


 Произведено
в Испании

Ламинированные фильтры высокой засыпки

Ламинированный фильтр Lena

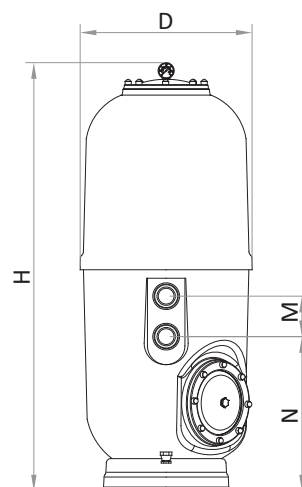
Фильтр изготовлен путем распыления смолы, полиэстера и стекловолокна. Обеспечивает оптимальное качество фильтрации. Цвет фильтра серый. Оборудован коллекторами диаметром 1" и рассеивателем из высокопрочного пластика ПВХ и ПП. Боковой люк Ø 200 мм. Клапан выпуска воздуха и фитинг для отвода воды имеют диаметр 1/4". Максимальное рабочее давление 2,5 бар, максимальная температура 50°C. В комплект входят: черная крышка с винтами и дополнительное смотровое стекло.

Ламинированные фильтры с боковым подключением подходят для установки в школах и детских садах благодаря высоте фильтрующего слоя 1 или 1,2 м (в зависимости от выбранной модели).

Фильтр поставляется без вентиля. Обращаем Ваше внимание, что в цену фильтров не включена стоимость многопозиционных вентиляей.



Крышка с винтами



Высота засыпки 1 м

Артикул	Диаметр	Соединения	Площадь фильтрации	Поток воды	При засыпке песка		При засыпке стекла			Скорость фильтрации	Вес коробки	Коробка		Размеры				Многопозиционные вентили	Цена, евро с НДС
					Песок (0,4-0,8 мм)	Гравий (1-2 мм)	FMEG1/25 или 57011	FMEG2/25 или 57012	FMEG3/25 или 57013			Кг	Шт	D	H	M	N		
68183-0100	500	1½	0.19	9	260	29	150	48	52	50	50	85x85x160	1	530	1475	477	125	21582	1143,29
68184-0100	600	1½	0.28	14	275	44	231	74	80	50	65	85x85x160	1	630	1492	480	125	21582	1257,97
68185-0100	750	2	0.44	22	500	89	336	108	116	50	70	95x95x160	1	790	1500	437	125	34024	1576,06
68186-0100	900	2	0.63	33	720	105	472	151	164	50	110	100x100x170	1	930	1500	630	230	34024	1816,77
68187	900	2½	0.63	33	720	105	472	151	164	50	110	100x100x170	1	930	1500	590	270	16243	1834,87

Высота засыпки 1,2 м

Артикул	Диаметр	Соединения	Площадь фильтрации	Поток воды	При засыпке песка		При засыпке стекла			Скорость фильтрации	Вес коробки	Коробка		Размеры				Многопозиционные вентили	Цена, евро с НДС
					Песок (0,4-0,8 мм)	Гравий (1-2 мм)	FMEG1/25 или 57011	FMEG2/25 или 57012	FMEG3/25 или 57013			Кг	Шт	D	H	M	N		
68204-0100	500	1½	0.19	9	312	29	195	62	67	50	60	85x85x180	1	530	1675	677	125	21582	1388,28
68205-0100	600	1½	0.28	14	420	44	265	85	92	50	84	85x85x180	1	630	1692	680	125	21582	1522,90
68206-0100	750	2	0.44	22	616	89	401	128	139	50	90	100x100x190	1	790	1700	637	125	34024	1889,07
68207-0100	900	2	0.63	33	888	105	566	181	196	50	131	110x110x190	1	930	1700	560	230	34024	2173,48
68208	900	2 ½	0.63	33	888	105	566	181	196	50	131	110x110x190	1	930	1700	560	270	16243	2366,99


 Произведено
в Испании

Многопозиционные вентили

Многопозиционные вентили оснащены штифтовой запорной системой, которая облегчает демонтаж при ремонте и препятствует образованию коррозии. В линейку входят версии с соединениями 1½", 2" и 2½".

Многопозиционный вентиль с боковым подключением к фильтру

Артикул	Описание	Цена, евро с НДС
21582	Шестипозиционный вентиль с боковым подключением 1½"	59,25
34024	Шестипозиционный вентиль с боковым подключением 2"	89,28

Артикул	Описание	Цена, евро с НДС
16243	Шестипозиционный клапан с боковым подключением 2½"	293,39

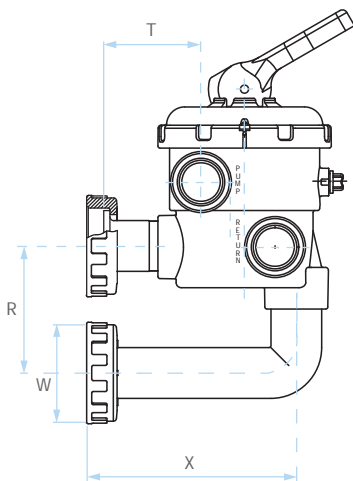


Многопозиционный вентиль с верхним подключением к фильтру

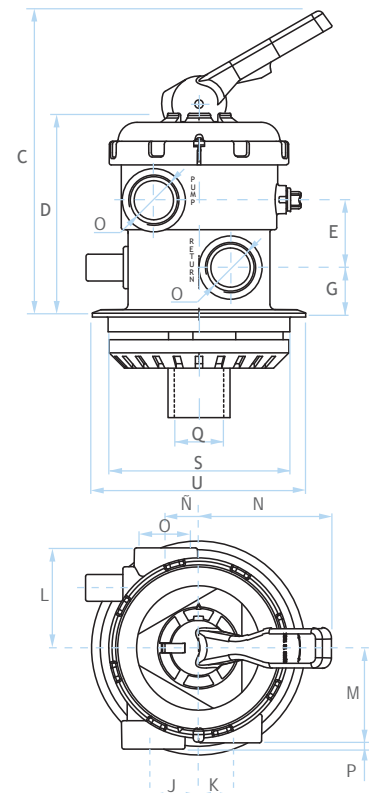
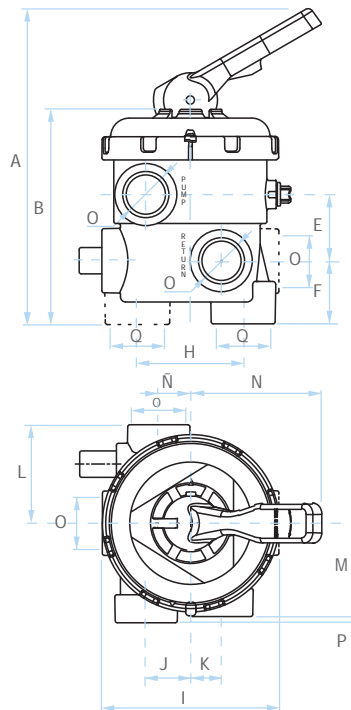
Артикул	Описание	Стандартный вес кг	Стандартный объем м³	Цена, евро с НДС
21442	Шестипозиционный вентиль с верхним подключением 1½"	1,82	0,079	44,53
67303	Шестипозиционный вентиль с верхним подключением 2"	3,85	0,165	82,90

Размеры мм	A	B	C	D	E	F	G	H	I	J	K	L	M	N	Ñ	O	P	Q	R	S	T	U	W	X
1½"	294	205	280	139	64	61	47	-	-	43	30	95	90	121	31	1½"	6	50	125	173	97.5	203	96	211
2"	350	242	350	242	76	62.5	62.5	127	240	42	31.5	115.5	105.5	145	31.5	2"	5	63	230	-	120	208	-	247
2½"*	440	292	-	-	148	92	-	-	298	44	44	153	146	200	44	2½"	6	2½"	270	-	160	-	108	296

* Вентиль 2½" имеет конфигурацию Classic Magnum.



Арт. 21582, 34024, 16243



Арт. 21442, 67303



Произведено
в Великобритании

Стеклоанный фильтр

Экологически чистый фильтрующий материал производится из переработанного стекла. Имеется три типа фракций: 0,5-1 мм, 1-3 мм, 3-6 мм.

Подходит для песочных фильтров.

Стеклоанная засыпка более эффективна, чем другие фильтрующие материалы, потому что пользователь экономит на количестве очищаемой и используемой воды, а также снижает затраты на электроэнергию и химическую обработку воды. Угловая форма фильтрата и содержание в нем кремнезема снижают мутность воды на 30%. Как правило, стеклоанный фильтр собирает более мелкие частицы, чем его силиконовый аналог. Структура фильтрата препятствует его комкованию. При большей проницаемости очистка занимает меньше времени, экономя воду, электроэнергию и химические реагенты. Фильтрат менее восприимчив к «биологическому обрастанию» из-за его гладкой поверхности, поэтому бактерии не могут попасть в трещины, что также уменьшает частоту использования химических продуктов.

Стеклоанная засыпка не крошится: она имеет более длительный срок службы.



Артикул	Описание	Цена, евро с НДС
FMEG1/25	Фильтрат стеклоанный, фракция 0,5 - 1,0 мм мешок 25 кг	42,00
FMEG2/25	Фильтрат стеклоанный, фракция 1,0 - 3,0 мм мешок 25 кг	40,00
FMEG3/25	Фильтрат стеклоанный, фракция 3,0 - 6,0 мм мешок 25 кг	40,00



Фильтрат стеклоанный,
фракция 0,5 - 1,0 мм



Фильтрат стеклоанный,
фракция 1,0 - 3,0 мм



Фильтрат стеклоанный,
фракция 3,0 - 6,0 мм




 Произведено
в Нидерландах

УФ-установки

Ультрафиолетовые установки применяются для предотвращения появления запаха хлора, возникновения раздражения слизистой оболочки глаз и кожи, а так же для защиты от вирусов, бактерий и грибов. Применение ультрафиолетовой установки одновременно с реагентной дезинфекцией снижает потребление хлора до 80%. Корпус установки выполнен из нержавеющей стали AISI-316L. Ультрафиолетовая обработка — это эффективная, безопасная и экологически чистая дезинфекция воды.

УФ-установки POOL UV

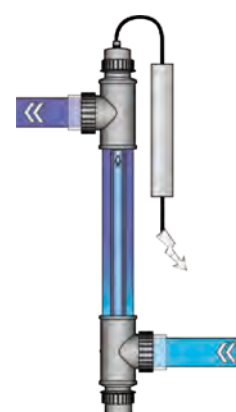
Артикул	Наименование	Поток воды при 30 мДж/см ²	Максимальное рабочее давление	Максимальный поток	Вес нетто	УФ-лампа	Артикул запасной лампы	Артикул запасного кварцевого стекла	Цена, евро с НДС
			бар	м ³ /ч	кг	Вт			
32PB01752	Pool UV 60 Вт	14	2	23	3.8	1x60	F980085	QG015	302,26
PB01752	Pool UV 75 Вт	16	2	23	3.9	1x75	F980085	QG015	336,89



32PB01752

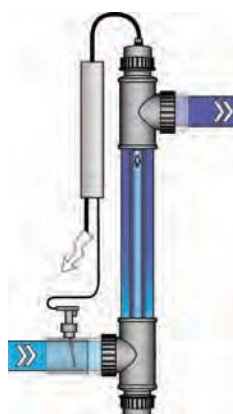


PB01752



УФ-установки UV-C Tech

Артикул	Наименование	Поток воды при 30 мДж/см ²	Максимальное рабочее давление	Максимальный поток	Вес нетто	УФ-лампа	Артикул запасной лампы	Артикул запасного кварцевого стекла	Цена, евро с НДС
			бар	м ³ /ч	кг	Вт			
BE02162	Tech UV-C 16 Вт	5	2	23	2.8	1x16	F980065	QG018	315,84
BE02402	Tech UV-C 40 Вт	11	2	23	3.6	1x40	F980002	QG015	383,65
BE02752	Tech UV-C 75 Вт	16	2	23	3.9	1x75	F980004	QG015	399,69
BE03132	Tech UV-C 130 Вт	22	2	23	5.0	1x130 Амальгама	F980005	QG012	738,20





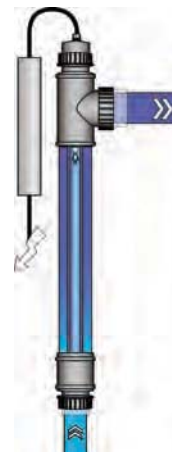
УФ-установки UV-C Tech SPA, UV-C Tech Amalgam

Артикул	Наименование	Поток воды при 30 мДж/см ²	Максимальное рабочее давление	Максимальный поток	Вес нетто	УФ-лампа	Артикул запасной лампы	Артикул запасного кварцевого стекла	Цена, евро с НДС
			бар	м ³ /ч	кг	Вт			
BE21122	Tech UV-C 12 Вт	3	2	23	2.5	1x12	B212012*	QG038	209,78



УФ-установки UV-C Salt Water

Артикул	Наименование	Поток воды при 30 мДж/см ²	Максимальное рабочее давление	Максимальный поток	Вес нетто	УФ-лампа	Артикул запасной лампы	Артикул запасного кварцевого стекла	Цена, евро с НДС
			бар	м ³ /ч	кг	Вт			
BE06752	Tech UV-C Saltwater 75 Вт для соленой воды	14	2	23	3.2	1x75	B280005*	QG020	390,19



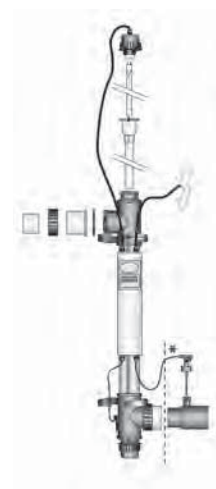
*лампы под арт. B280005 и арт. B212012 просим приобретать в компании Philips


 Произведено
в Нидерландах

УФ-установки

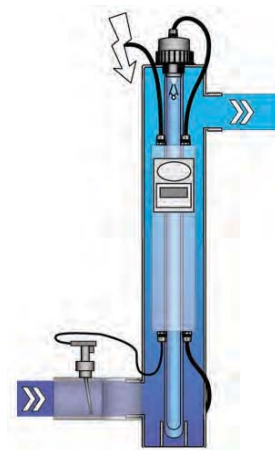
УФ-установки UV-C Timer, UV-C Amalgam

Артикул	Наименование	Поток воды при 30 мДж/см ²	Максимальное рабочее давление	Максимальный поток	Вес нетто	УФ-лампа	Артикул запасной лампы	Артикул запасного кварцевого стекла	Цена, евро с НДС
			бар	м ³ /ч	кг	Вт			
ВН01402	Timer UV-C 40 Вт	11	2	23	4.1	1x63	E800901L	QG015	511,45
ВН01752	Timer UV-C 75 Вт	16	2	23	4.3	1x75	E800902L	QG015	528,65
ВН01132	Timer UV-C 130 Вт	22	2	23	4.5	1x130 Амалгама	F980005	QG012	864,21



УФ-установки UV-C Pro, UV-C Pro Amalgam

Артикул	Наименование	Поток воды при 30 мДж/см ²	Максимальное рабочее давление	Максимальный поток	Вес нетто	УФ-лампа	Артикул запасной лампы	Артикул запасного кварцевого стекла	Цена, евро с НДС
			бар	м ³ /ч	кг	Вт			
ВР02752	Pro UV-C 75 Вт	18	5	23	7.5	1x75	E800902L	QG015	1174,64
ВР02132	Pro UV-C 130 Вт	22	5	23	7.3	1x130 Амалгама	F980005	QG012	1517,67





Произведено
в Нидерландах

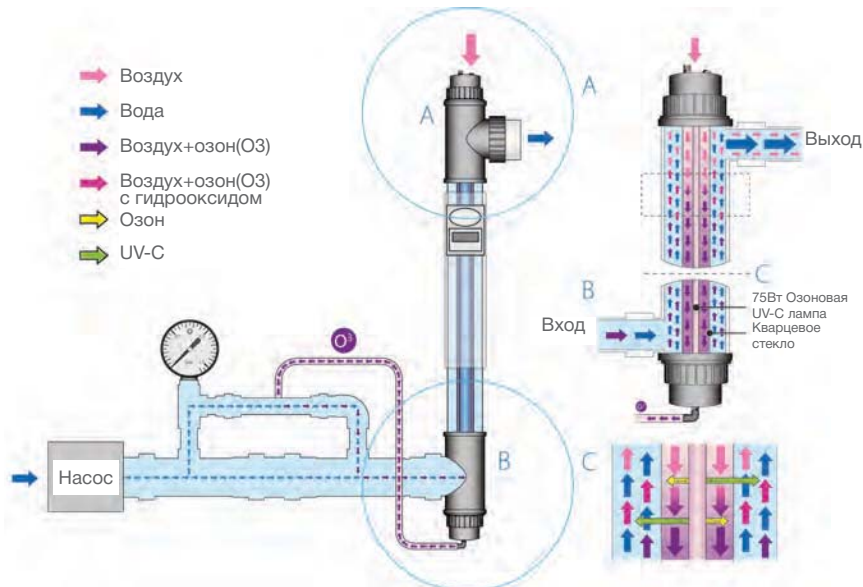
Комбинированные УФ-установки-это революционное сочетание озона и ультрафиолета, которое позволяет поддерживать чистоту бассейна с минимальным использованием хлора. Через поставляемую трубку Вентури воздух всасывается снаружи в пространство между УФ - лампой и кварцевой втулкой. Специальная ультрафиолетовая лампа генерирует излучение как 254 нм, так и 185 нм. Излучение 185 нм преобразует доступный кислород в озон. Произведенный озон (макс. 0,6 г/ч) смешивается с водой через трубку Вентури для выполнения ее дезинфекционной и окислительной работы. Внутри корпуса ультрафиолета любой остаточный озон будет преобразован излучением ультрафиолета с длиной волны 254 нм в радикалы ОН (так называемый расширенный процесс окисления), которые обладают еще более сильной окислительной способностью, чем озон. Усовершенствованный процесс окисления (АОР) сочетает в себе преимущества озона и ультрафиолета в одном устройстве. При использовании озона в сочетании с ультрафиолетом в воде образуются гидроксильные радикалы (•ОН). Эти радикалы эффективны в окислении микрозагрязнителей в воде и, следовательно, уменьшают органические и неорганические загрязнения в воде, а также уменьшают побочные продукты дезинфекции хлором, такие как трихлорметан (хлороформ) и хлорамины. Ультрафиолетовый свет не только эффективно дезинфицирует воду (также успешно инактивируются устойчивые к хлору организмы, такие как криптоспоридии и лямблии), но и непосредственно снижает содержание хлораминов в воде. Система ультрафиолета спроектирована таким образом, что весь озон в воде используется для процесса АОР, поэтому при соблюдении рекомендуемых скоростей потока не требуется никакого устройства для дезозонирования. АОР-это очень эффективный и действенный способ дезинфекции вашего бассейна. Корпус УФ-установок выполнен из нержавеющей стали AISI-316L.

УФ-установки UV-C Oзон

Артикул	Наименование	Поток воды при 30 мДж/см ²	Максимальное рабочее давление	Максимальный поток	Время работы лампы	Вес нетто	УФ-лампа	Артикул запасной лампы	Артикул запасного кварцевого стекла	Цена, евро с НДС
ВН03752	AIO Compact Ozone UV-C 75 Вт (D 70 мм)	18	2 бар	м ³ /ч	4500 ч	6.0 кг	1x75 Озон	4800033	QG025	776,24

УФ-установки UV-C Saltwater

Артикул	Наименование	Поток воды при 30 мДж/см ²	Максимальное рабочее давление	Максимальный поток	Время работы лампы	Вес нетто	УФ-лампа	Артикул запасной лампы	Артикул запасного кварцевого стекла	Цена, евро с НДС
ВН09752	Ozone&UV-C Saltwater 75 Вт (D 72мм) для соленой воды	18	2 бар	м ³ /ч	4500 ч	6.0 кг	1x75 Озон	4800033	QG025	766,77




 Произведено
в Нидерландах

УФ-установки с медным ионизатором

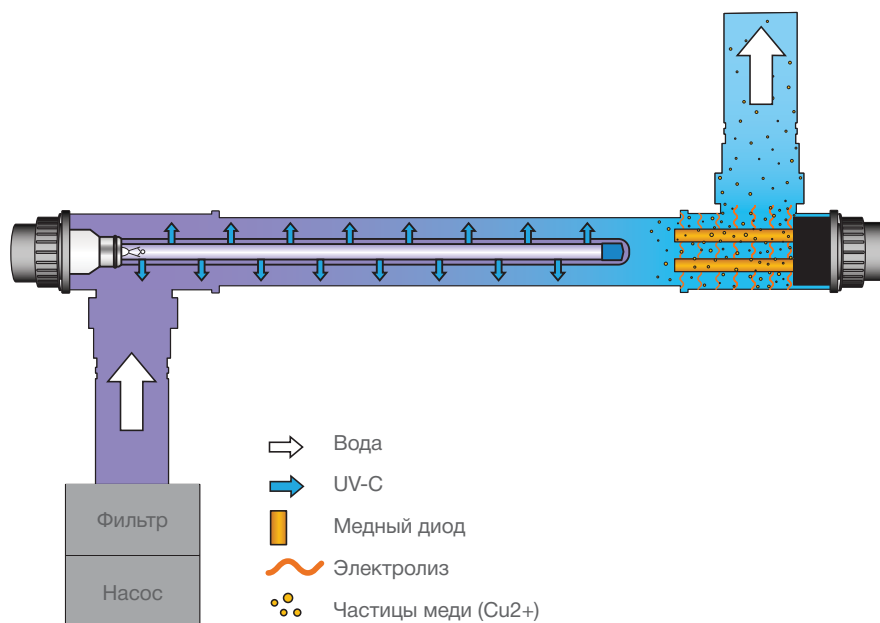
Ультрафиолетовые установки с медным ионизатором Cooper Ionizer UV-C — применяются для обеззараживания воды в плавательных бассейнах при помощи УФ-излучения и медного электролиза. В корпусе установки находятся ультрафиолетовая лампа и ионизатор, который выделяет ионы меди в воду, проходящую через корпус установки. Ионы меди в воде бассейна выполняют функцию дезинфекции, сравнимую с действием хлора. Благодаря большой длине устройства ультрафиолетовое излучение воздействует на воду в течение длительного времени, разрушая ДНК бактерий, вирусов и других микроорганизмов.

Особенности обработки комбинированной ультрафиолетовой установкой:

- Дезинфицирует излучением UV-C до 80%;
- Дезинфицирует ионами меди до 20%;
- Предотвращает образование плесени, бактерий, водорослей;
- Защищает бассейн от микробов;
- Безопасно дезинфицирует воду.

УФ-установки Cooper Ionizer UV-C

Артикул	Наименование	Поток воды при 30 мДж/см ²	Максимальное рабочее давление	Максимальный поток	Вес нетто	УФ-лампа	Артикул запасной лампы	Артикул запасного кварцевого стекла	Цена, евро с НДС
ВН04402	Cooper Ionizer UV-C40 Вт	11	бар	м ³ /ч	кг	Вт	В280002	QG017	666,30
ВН04752	Cooper Ionizer UV-C75 Вт	16	бар	м ³ /ч	кг	Вт	В280001	QG017	764,63




Лампы

Артикул	Наименование	Вт	Срок службы лампы	Цена, евро с НДС
			ч	
F980065	Лампа "VGE T5", 4P	16	9000	35,96
E800901L	Лампа T5, 4P-SE	40	9000	41,75
F980085	Лампа T5 для "Root UV 75 Вт", 4P	75	9000	44,24
E800902L	Лампа T5, 4P-SE	75	9000	47,38
F980002	Лампа "VGE T5", 4P	40	9000	54,56
F980004	Лампа "VGE T5", 4P	75	9000	76,45
B280001	Лампа "T5" 75 Вт ионизатор	75	9000	77,55
4800033	Лампа "VGE T5", озон	75	4500	140,71
F980005	Лампа T6, 4p-se амальгамная	130	12000	282,29

Кварцевое стекло VSC

Артикул	Наименование	Размер	Цена, евро с НДС
		мм	
QG038	Стекло кварцевое «VSC»	277 x 40	34,92
QG025	Стекло кварцевое «VSC»	886 x 31	47,55
QG018	Стекло кварцевое «VSC»	400 x 25	68,57
QG015	Стекло кварцевое «VSC»	933 x 25	73,48
QG012	Стекло кварцевое «VSC»	920 x 31	77,22
QG020	Стекло кварцевое «VSC»	933 x 28,5	93,43

Комплекты

Артикул	Наименование	Цена, евро с НДС
3903007	Комплект кварцевый чехол / УФ лампа 30 Вт с уплотнительным кольцом	33,13
3903008	Комплект кварцевый чехол / УФ лампа 55 Вт с уплотнительным кольцом	34,30



F980065



F980085



4800033



B280001



F980005



QG012



QG038


 Произведено
во Франции

Электролизные установки

Установка солевого электролиза Zelia ZLT

- Ультратонкая система электролиза;
- Ячейка с датчиком потока;
- Производство хлора адаптировано к температуре воды;
- 3 модели для бассейнов до: 25 м³, 50 м³ и 75 м³;
- Разъем для подключения контроллера Redox.

Артикул	Модель	Концентрация соли, г/л	Объем бассейна, м ³ *	Цена, евро с НДС
PF101060	ZLT 25	5	25	662,97
PF101061	ZLT 50	10	50	791,76
PF101062	ZLT 75	15	75	919,43

* При выборе электролизной установки важно учитывать такие параметры, как уровень pH, показатель стабилизатора, степень солнечной освещенности и частоту посещения бассейна. Для подбора оборудования просим Вас обратиться к Вашему менеджеру.

ZELIA закрывающее кольцо ABS RAL 7031

Передняя панель для ячейки ZELIA V.ZLT

ZLT25/50/75 кабель + корпус для ZELIA ZLT

Ø 91.67 уплотняющее кольцо EPDM

CI_ZILIAFF_EQP_ZLT / плата для ZELIA

CI_ZILIAFOND_EQP_ZLT / карта для ячейки ZELIA

ZLC/ZLT комплект сменных пластин/с датчиком потока, датчиком температуры

Ø107.32 O-RING TORUS 5.33/O кольца 70 IRHD EPDM

Комплект из 2 фитингов для ZELIA

ZELIA датчик потока

Комплект из 2 фитингов для ZELIA

ZELIA прозрачный корпус ячейки ABS

Напряжение	230В Переменного тока 50/60Гц
Потребляемая мощность	40 Вт (ZLT25) 70 Вт (ZLT50) 100 Вт (ZLT75) (максимум)
Максимальный объем	ZLT25 - 25 м ³
	ZLT50 - 50 м ³
	ZLT75 - 75 м ³
Очистка ячейки	Автоматически (изменением полярности)
Рекомендуемая соленость	От 1.5 до 4 г/л
Максимальное давление (ячейка)	3 бар
Максимальный поток (ячейка)	15 м ³ /ч
Степень защиты	Питание: IP-44 Ячейка: IP-55
Габаритные размеры	Питание : 180 x 130 x 66 мм Ячейка: 192 x 138 x 134 мм Коробка : 383 x 230 x 164 мм
Установка	Питание: Настенные крепления (4 винта в комплекте) Ячейка: ПВХ трубы диаметром 50 мм (Подключение 1.5")
Вес	Питание: 1,04 кг / Ячейка: 1,03 кг (ZLT25) 1,08 кг (ZLT50) 1,13 кг (ZLT75) Коробка: 2,75 кг (ZLT25) 2,8 кг (ZLT50) 2,85 кг (ZLT75)

Ячейка для электролизера Zelia ZLT

Прозрачная ячейка для солевого электролиза Zelia ZLT освещается в зависимости от температуры и солёности воды.

Артикул	Модель	Концентрация соли, г/л	Объем бассейна, м ³ *	Цена, евро с НДС
PF160100	ZLT 25	5	25	418,46
PF160102	ZLT 50	10	50	491,97
PF160104	ZLT 75	15	75	576,80


 Произведено
в России

Измерение и контроль параметров pH и Redox

Блок управления дозацией pH/Rx «DosiChemist»

Блок управления дозацией pH/Rx «DosiChemist» позволяет настраивать нижние границы pH и Rx, а также осуществлять калибровку электродов по двум точкам. Блок обеспечивает постоянный контроль значений Rx и pH в воде плавательного бассейна, а также производит автоматическое дозирование химических реагентов Cl и pH –минус в систему водоподготовки плавательных бассейнов по мере необходимости. Дозирование Cl реагента производится автоматически по показателям датчика Rx, дозирование pH –минус производится по показателям датчика pH.

Артикул	Наименование	Параметры измерения	Объем бассейна	Производительность	Вес	Габариты	Цена, руб. с НДС
				л/ч	кг	мм	
S10PHRX	Блок управления дозацией pH/Rx "DosiChemist"	pH/Rx	от 40 л до 200 м ³	2,2	3,5	310x310x150	108 900,00*
S11PHRXL	Блок управления дозацией pH/Rx "DosiChemist" PRO 7.0 (с ЖК дисплеем)	pH/Rx	от 40 л до 200 м ³	2,2	4,5	310x310x150	159 720,00**
S12PHRXL	Блок управления дозацией химических реагентов pH/Rx "DosiChemist" PRO 3.5 (с ЖК дисплеем)	pH/Rx	от 40 л до 200 м ³	2,2	4	310x310x150	123 420,00*

* Скидочная группа: В

** Скидочная группа: С

Блок управления дозацией pH «DosiChemist» Solo

Блок управления дозацией pH «DosiChemist» Solo обеспечивает постоянный контроль значения pH в воде плавательного бассейна, а также производит автоматическое дозирование химического реагента pH –минус в систему водоподготовки плавательного бассейна по мере необходимости. Дозирование pH –минус производится автоматически по показателям датчика pH.

Артикул	Наименование	Параметры измерения	Объем бассейна	Производительность	Вес	Габариты	Цена, руб. с НДС*
				л/ч	кг	мм	
S41MPH	Блок управления дозацией pH "DosiChemist" Solo	pH	от 40 л до 200 м ³	2,2	3	310x310x150	60 984,00

* Скидочная группа: В

Блок управления дозацией Rx «DosiChemist» Solo

Блок управления дозацией Rx «DosiChemist» Solo обеспечивает постоянный контроль значения Rx в воде плавательного бассейна, а также производит автоматическое дозирование химического реагента Cl в систему водоподготовки плавательного бассейна по мере необходимости. Дозирование Cl реагента производится автоматически по показателям датчика Rx. Значения показателей датчика Rx позволяют обеспечить контроль качества воды в бассейне посредством контроля процессов окислительно-восстановительной реакции.

Артикул	Наименование	Параметры измерения	Объем бассейна	Производительность	Вес	Габариты	Цена, руб. с НДС*
				л/ч	кг	мм	
S42MRX	Блок управления дозацией Rx "DosiChemist" Solo	Rx	от 40 л до 200 м ³	2,2	3	310x310x150	60 984,00

* Скидочная группа: В



S10PHRX



S11PHRXL



S12PHRXL



S41MPH



S42MRX



Измерение и контроль pH/Rx/Cl, O₂, дозация альгицида

Блок управления дозацией pH/Rx/Cl «DosiChemist»

Блок управления дозацией измеряет параметры pH/Rx/Cl в режиме реального времени. Оборудование предназначено для дозирования химических реагентов pH-минус и Cl в систему водоподготовки плавательных бассейнов, а также для контроля и поддержания требуемого уровня концентрации Cl и pH в воде, по показателям значения свободного хлора и значению pH.

Артикул	Наименование	Параметры измерения	Объем бассейна	Производительность	Вес	Габариты	Цена, руб. с НДС*
				л/ч	кг	мм	
S20PHRXCLI	Блок управления дозацией pH/Rx/Cl "DosiChemist" (в комплекте с измерительной ячейкой)	pH/Rx/Cl	от 40 л до 200 м ³	2,2	4	450x450x90	206 184,00
S25PHRXCLI	Блок управления дозацией pH/Rx/Cl "DosiChemist" с мембранными насосами 5 л/ч (в комплекте с измерительной ячейкой и четырехстрочным дисплеем)	pH/Rx/Cl	от 40 л до 200 м ³	5	5	450x450x90	278 784,00
S21PHRXCLIL	Блок управления дозацией pH/Rx/Cl "DosiChemist" PRO (в комплекте с измерительной ячейкой и ЖК дисплеем 7 дюймов)	pH/Rx/Cl	от 40 л до 200 м ³	2,2	5	450x450x90	267 168,00
S215PHRXCLIL	Блок управления дозацией pH/Rx/Cl "DosiChemist" PRO с мембранными насосами 5 л/ч (в комплекте с измерительной ячейкой и ЖК дисплеем 7 дюймов)	pH/Rx/Cl	от 40 л до 200 м ³	5	5	450x450x90	339 768,00

* Скидочная группа: С

Блок управления дозацией O₂/pH «DosiChemist»

Блок управления дозацией предназначен для дозирования химических реагентов pH-минус и O₂ в систему водоподготовки плавательных бассейнов, а также для контроля и поддержания требуемого уровня концентрации pH в воде с целью ее дезинфекции в автоматическом режиме.

Артикул	Наименование	Параметры измерения	Объем бассейна	Производительность	Вес	Габариты	Цена, руб. с НДС*
				л/ч	кг	мм	
S30PHO2	Блок управления дозацией O ₂ /pH "DosiChemist"	O ₂ /pH	от 40 л до 200 м ³	2,2	3	310x310x150	106 596,00

* Скидочная группа: В

Блок управления дозацией альгицида или коагулянта «DosiChemist» Mono

Блок управления дозацией альгицида или коагулянта "DosiChemist" Mono предназначен для дозирования химических реагентов в систему водоподготовки плавательных бассейнов. Дозирование возможно, как интервальное (определенной количество реагента каждые 30 минут), так и по времени.

Артикул	Наименование	Параметры измерения	Объем бассейна	Производительность	Вес	Габариты	Цена, руб. с НДС*
				л/ч	кг	мм	
S40MFLAL	Блок управления дозацией альгицида или коагулянта "DosiChemist" Mono	Без измерения	от 40 л до 400 м ³	2,2	1	310x310x150	46 464,00

* Скидочная группа: В



S20PHRXCLI



S21PHRXCLIL



S30PHO2



S40MFLAL


 Произведено
в Италии

Насосы-дозаторы

Насос-дозатор “Optima Man Next” ручной

Дозирующий насос Man Next включает в себя скорость потока, которая может быть задана в процентах при помощи потенциометра под передней панелью, за счет которого изменяется рабочая частота насоса. Насос имеет только ручной режим (с ручкой регулировки, без дисплея).



Артикул	Наименование	Цена, евро с НДС
OMS200APE0000	Насос-дозатор Man Next, 5л/ч 8 бар	192,02

Насос-дозатор “Optima Next pH/ORP” с функцией анализатора pH, Redox

Дозирующий насос pH/ORP Next включает ручной режим и встроенный контролер показателей pH и Redox.

Характеристики:

- Выход для печати записей или передачи показаний - 4-20 мА;
 - Питание 90-265 В переменного тока при частоте 50/60 Гц;
 - Сигнализация уровня с отключением насоса;
- Датчики докупаются отдельно.



Артикул	Наименование	Цена, евро с НДС
ORP200NPE0000	Насос-дозатор pH/ORP Next, 5л/ч 8 бар	294,06

Насос-дозатор “Optima Pro Next” цифровой, волюметрический

Волюметрический и пропорциональный цифровой дозирующий насос Pro Next с дисплеем и кнопками. Насос имеет удаленное управление и включает пропорциональное регулирование при помощи аналоговых сигналов 4-20 мА и вход для водосчетчика. Питание 90-265 В переменного тока при частоте 50/60 Гц. Включает монтажный комплект и датчик уровня.



Производительность:

- 5 л/ч при 8 бар
- 3 л/ч при 10 бар

Источник питания:

- 240 Vac 50/60 Гц
- 100÷240 Vac 50/60 Гц

- 24 Vac/Vdc

Скорость ударов: 160 ударов/минуту

Напор насоса: PVDF-T

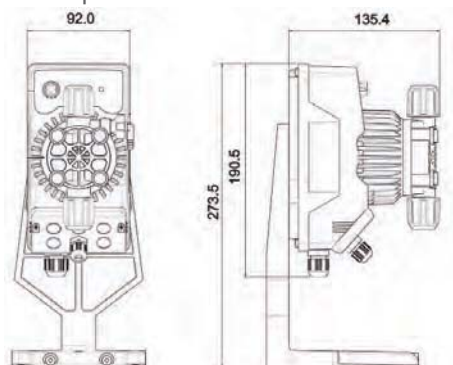
Диафрагма: PTFE

Внешний корпус: защита IP65

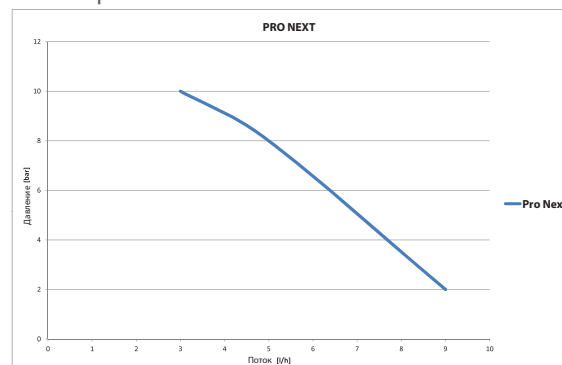
Установочный комплект: включен

Артикул	Наименование	Цена, евро с НДС
OPT200NPE0000	Насос-дозатор Pro Next, 5л/ч 8 бар	270,60

Размеры:



Кривые зависимости:



Запчасти и аксессуары

 Произведено
в России


Электроды

Электроды предназначены для блоков «DosiChemist».

Артикул	Наименование	Цена, руб. с НДС*
S181ELRX	Электрод Rх редоксометрический для блоков «DosiChemist»	11 616,00
S182ELPH	Электрод pH для блоков «DosiChemist»	11 616,00
S183ELCL	Электрод Cl для блоков «DosiChemist»	40 656,00

* Скидочная группа: В

Температурный датчик

Артикул	Наименование	Цена, руб. с НДС*
S151DTFN	Датчик температурный для пультов «Control-1P» и «Control-2P»	1 742,40

* Скидочная группа: В

Калибровочные растворы

Артикул	Наименование	Цена, руб. с НДС*
S161RKPH7	Раствор калибровочный pH 7	1 147,20
S162RKPH9	Раствор калибровочный pH 9	1 147,20
S163RK470	Раствор калибровочный RX470	1 147,20
S164RX650	Раствор калибровочный RX650	1 147,20

* Скидочная группа: В

Система удаленного мониторинга

Система удаленного доступа к оборудованию (Wifi) «DosiChemist» PRO WIFI.

Артикул	Наименование	Цена, руб. с НДС*
S101WIFI	Система удаленного доступа к оборудованию (Wifi) "DosiChemist" PRO WIFI	43 560,00
S103FEWWIFI	Модуль для подключения системы удаленного доступа к оборудованию (Wifi) «DosiChemist» PRO WIFI к нескольким устройствам	11 616,00
S102RS485	Переходник RS485 для оборудования «DosiChemist» PRO WIFI к нескольким устройствам	14 520,00

* Скидочная группа: В



Теплообменники трубчатые из нержавеющей стали

Произведено
в Польше

Теплообменники трубчатые, сварная конструкция которых выполнена из нержавеющей стали AISI-316L и обеспечивает прочность и долговечность конструкции, созданы для работы с высокоскоростными жидкостями с низкими скачками давления. Оптимальное расположение трубок теплообменника обеспечивает высокую турбулентность жидкости и способствуют самоочистке системы.

Сферы применения:

- Бассейны
- СПА и горячие ванны
- Масляные радиаторы
- Рекуперация тепла сточных вод

Материалы:

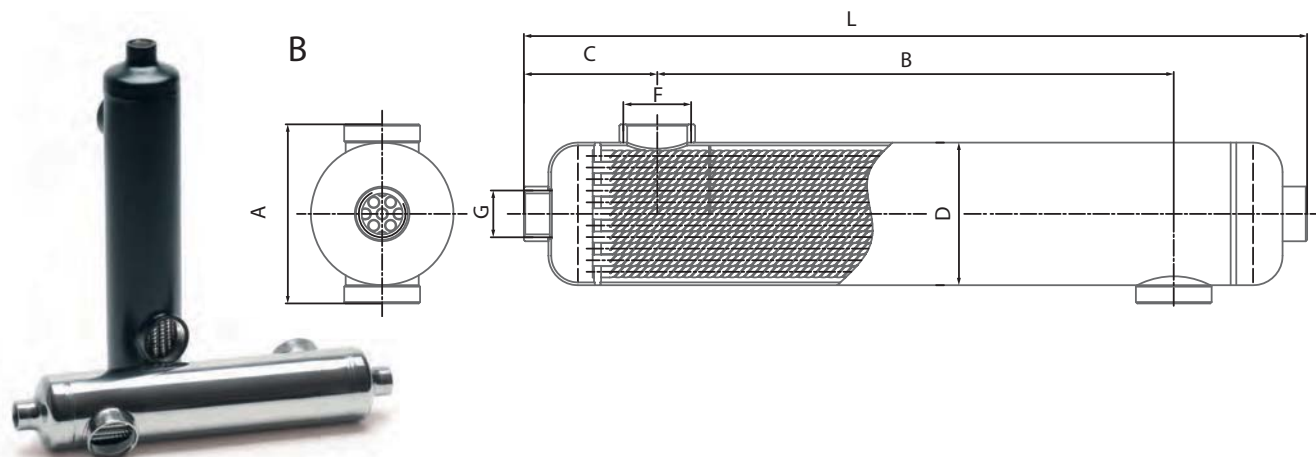
- Нержавеющая сталь 1,4404 (316 л)
- Максимальное рабочее давление: 13 бар
- Максимальная рабочая температура: 208°C

Теплообменники серии В*

Артикул	Номинальная производительность	Поток воды		Потеря давления напора воды		Подключение к внешнему контуру	Подключение к внутреннему контуру	Цена, евро с НДС
		Горячая	Холодная	Горячая	Холодная			
	кВт	л/мин	л/мин	кПа	кПа	дюймы	дюймы	
В45	13	23	150	6,2	7,4	1	3/4	264,49
В70	20	25	170	7,5	9,2	1 1/2	3/4	292,93
В130	38	27	200	8,1	11,4	1 1/2	3/4	321,37
В180	53	30	210	2,7	7,5	1 1/2	1	375,41
В250	73	35	270	4,2	12	1 1/2	1	418,07
В400	117	46	342	7,8	20	1 1/2	1	614,30
В500	146	55	360	9,2	22	2	1	779,26
В1000	293	95	705	16,2	29,1	2	2	961,27

*Номинальные значения рассчитаны исходя из температурной разницы в 60° С между поступающей и разогретой водой

Артикул	Размеры												Площадь поверхности нагрева
	L		A		B		C		Ø D		F	G	
	мм	дюйм	мм	дюйм	мм	дюйм	мм	дюйм	мм	дюйм	мм	дюйм	
В45	265,7	10,5	106	4,2	111,5	4,4	77,1	3,0	80	3,1	1"	3/4"	0,18
В70	344,2	13,6	106	4,2	175	6,9	84,6	3,3	80	3,1	1 1/2"	3/4"	0,26
В130	394,2	15,5	106	4,2	225	8,9	84,6	3,3	80	3,1	1 1/2"	3/4"	0,31
В180	366	14,4	130	5,1	193	7,6	86,5	3,4	103,6	4,1	1 1/2"	1"	0,47
В250	496	19,5	130	5,1	323	12,7	86,5	3,4	103,6	4,1	1 1/2"	1"	0,68
В400	730	20,87	131,2	5,2	557	21,9	86,5	3,4	103,6	4,1	1 1/2"	1"	1,06
В500	1068	42,0	131,2	5,2	884	34,8	92	3,6	103,6	4,1	2"	1"	1,61
В1000	894	35,2	167	6,6	676	26,6	109	4,3	139,7	5,5	2"	2"	2,20




 Произведено
в Польше

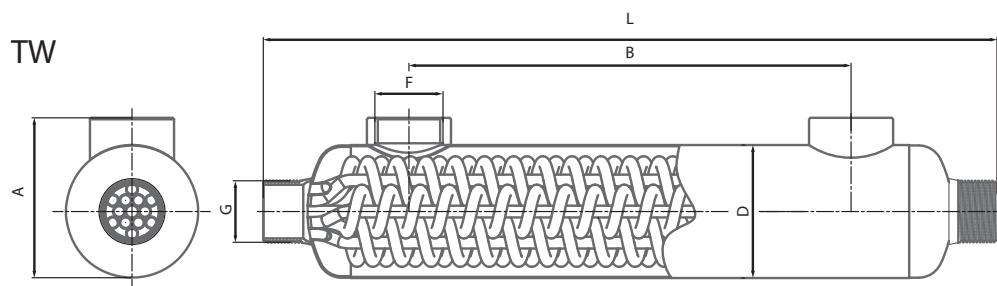
Теплообменники трубчатые титановые

Данная линейка теплообменников обладает уникальной геометрией нагревательной катушки, расположенной в цельном титановом корпусе. Эта технология разработана специально для самой агрессивной водной среды. Титан обладает исключительной прочностью и коррозионной стойкостью, что соответствует непривзойденному качеству теплообменников.

Теплообменники серии TW

Артикул	Номинальная производительность	Поток воды		Потеря давления напора воды		Подключение к внешнему контуру	Подключение к внутреннему контуру	Цена, евро с НДС
		Горячая	Холодная	Горячая	Холодная			
	кВт	л/мин	л/мин	кПа	кПа	дюймы	дюймы	
TW100	29	22	250	11	9	1½"	1¼"	642,74
TW200	57	30	300	28	16	1½"	1¼"	762,19
TW300	87	35	350	38	20	1½"	1¼"	986,87
TW400	113	40	400	65	25	1½"	1¼"	1225,76

Артикул	Размеры										Площадь поверхности нагрева		
	L		A		B		C		Ø D			F	G
	мм	дюйм	мм	дюйм	мм	дюйм	мм	дюйм	мм	дюйм			
TW100	332.6	13.1	108.9	4.3	134.6	5.3	—	—	90.4	3.6	1½"	1¼"	0.21
TW200	530.6	20.9	108.9	4.3	332.6	13.1	—	—	90.4	3.6	1½"	1¼"	0.38
TW300	758.6	29.9	108.9	4.3	560.6	22.1	—	—	90.4	3.6	1½"	1¼"	0.58
TW400	910.6	35.9	108.9	4.3	712.6	28.1	—	—	90.4	3.6	1½"	1¼"	0.72





Произведено
в Италии

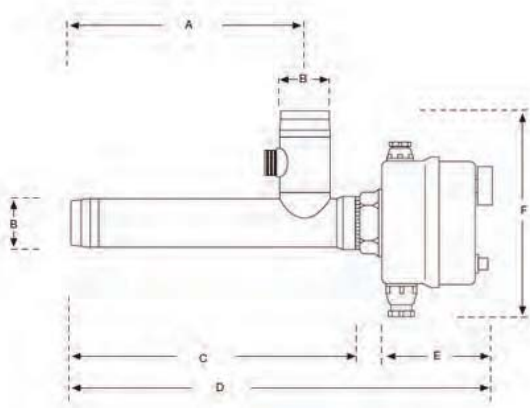
Электронагреватели из нержавеющей стали

Электронагреватели D-EWT-C снабжены термостатом 0-40°C, предохранительным термостатом на 55°C и датчиком потока, который защищает теплообменник от сухого хода. Нагревательные стержни выполнены из Incony 825. Водонагреватель D-EWT-C прекрасно подходит для нагрева воды в любых типах плавательных и СПА бассейнов с пресной водой.

Электронагреватели D-EWT-C — классическая линейка с управлением при помощи термостата 0-40°C, с предохранительным термостатом 55°C, с нижним управлением для защиты от воды и высококоррозионными нагревательными стержнями, изготовленными из инколой 825. Установки D-EWT-C являются универсальными: подходят для плавательных бассейнов, джакузи, аквариумов. Их легко и просто подключать к трубопроводу при помощи удобной комбинации муфты, используя резиновый шланг NW50, или комбинацию фитингов. Электронагреватели D-EWT-C подходят для установки на постоянных или передвижных объектах. Если инструкции по технике безопасности и монтажу соблюдаются, это гарантирует длительный срок службы установки.

Электронагреватели серии D-EWT-C

Техническая информация	100203	100204	100205	100206	100208
Теплоемкость	3 кВт	6 кВт	9 кВт	12 кВт	18 кВт
Мин. пропускная	2800 л/ч	2800 л/ч	2800 л/ч	2800 л/ч	2800 л/ч
Макс. давление 300 кПа	3 бар	3 бар	3 бар	3 бар	3 бар
Материал кожух	AISI 316/1.4404	AISI 316/1.4404	AISI 316/1.4404	AISI 316/1.4404	AISI 316/1.4404
Материал нагревательный	Инколой 825	Инколой 825	Инколой 825	Инколой 825	Инколой 825
IP-код	IPX 4	IPX 4	IPX 4	IPX 4	IPX 4
Ток при 3x400 В	4,3 А	8,7 А	13 А	17,3 А	26 А
Ток при 3x230 В	7,4 А	15 А	22,5 А	30 А	45 А
Ток при 1x230 В	12,9 А	26,1 А	/	/	/
Частота	50/60 Гц	50/60 Гц	50/60 Гц	50/60 Гц	50/60 Гц
Внешнее управление	снаружи	снаружи	снаружи	снаружи	снаружи
Цена, евро с НДС	483,96	500,59	508,33	513,41	536,58



Артикул	Тип	A	B	C	D	E	F
100203	D-EWT-C 3	236 мм	1 1/2" x NW50	290 мм	430 мм	110 мм	205 мм
100204	D-EWT-C 6	306 мм	1 1/2" x NW50	360 мм	500 мм	110 мм	205 мм
100205	D-EWT-C 9	306 мм	1 1/2" x NW50	360 мм	500 мм	110 мм	210 мм
100206	D-EWT-C 12	396 мм	1 1/2" x NW50	450 мм	590 мм	110 мм	210 мм
100208	D-EWT-C 18	596 мм	1 1/2" x NW50	650 мм	790 мм	110 мм	220 мм


 Произведено
во Франции

Управление фильтрацией и нагревом

Блок управления фильтрацией

Блок поставляется без автоматического выключателя (приобретается отдельно). Максимальная мощность выключателя - **2 л.с., 9-14А**.

В блоках управления насосом фильтрации отсутствует функция управления освещением.

Характеристики блоков управления фильтрацией:

- Управление на лицевой панели;
- Автоматическое выключение;
- Защита насоса;
- Вход кабеля под панелью;
- 1 артикул для 1 и 3-х-фазных моделей.

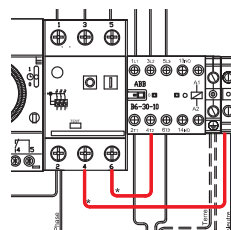
- Компактная электрическая панель управления насосом фильтрации;
- Встроенные часы программирования;
- Отсутствует функция управления освещением;

Артикул	Насос, А	Фазы	Цена, евро с НДС
PF10B000	14	1 и 3	136,21

Блок арт. PF10B000 замещает: PF10B001, PF10B002, PF10B003, PF10B004.

Артикул	Насос, А	Фазы	Трансформатор для света, В	Цена, евро с НДС
PF10B001*	1,6 - 2,5	1 и 3	12	137,21
PF10B002*	2,5 - 4	1 и 3	12	137,21
PF10B003*	4 - 6	1 и 3	12	139,41
PF10B004*	6 - 10	1 и 3	12	139,41

*Товар доступен до завершения склада


 Произведено
в России


Блоки управления насосом и нагревом воды "Control-1P" и "Control-2P"

Блок "Control-1P" предназначен для управления насосом фильтровальной установки и его защиты от различного типа аварий (включая скачки напряжения в электросети), а также для управления системами подогрева воды плавательного бассейна в автоматическом режиме.

Блок "Control-2P" предназначен для управления двумя насосами фильтровальной установки и их защиты от различного типа аварий (включая скачки тока и напряжения в электросети), а также для управления системой нагрева воды плавательного бассейна в автоматическом режиме.

Артикул	Наименование	Параметры измерения	Объем бассейна	Вес	Габариты	Цена, руб. с НДС*
			л	кг	мм	
S51FN	Блок управления насосом и нагревом воды "Control-1P"	Температура, сила тока, напряжение	Любой	1	200x150x100	29 040,00
S52FN	Блок управления насосом и нагревом воды "Control-2P"	Температура, сила тока, напряжение	Любой	1	200x150x100	36 300,00

* Скидочная группа: В



S51FN



S52FN


 Произведено
во Франции

Контроль уровня воды и управление системой долива

Блок контроля уровня воды в бассейне

Блок контроля уровня воды поставляется с 1 электромагнитным клапаном, 1 сетчатым фильтром и датчиками или поплавками. Легкое подключение блоков контроля перелива к имеющимся подключенным клеммам в электрических панелях управления.

Артикул	Модель	Тип бассейна	Остановка насоса	Заполнение	Нормальная работа	Слив	Цена, евро с НДС
PF10L002	RNS-2	скиммерный	да	да	да	нет	451,13
PF10L008	NIVA 5	переливной	да	да	да	нет	599,24



RNS -2



NIVA 5


 Произведено
в России

Блок управление системой долива и датчики уровня воды

Пульт автоматического управления доливом "TopUP-01" предназначен для управления системой долива, а также для контроля и поддержания необходимого уровня воды в плавательном бассейне в автоматическом режиме. Обеспечивает защиту от неконтролируемого долива воды в бассейн. Устройство является универсальным и используется как в скиммерных, так и в переливных типах бассейнов.

Артикул	Наименование	Габариты	Цена, руб. с НДС*
S60VF1	Блок автоматического управления системой долива воды плавательного бассейна "TopUP-01" (без датчиков)	мм 250x200x100	33 105,60
S61SKIM	Датчик уровня воды (скиммерный бассейн)	-	3 630,00
S62OVERF	Комплект датчиков уровня воды 5шт (переливной бассейн)	-	11 616,00

* Скидочная группа: B



S60VF1



S61SKIM



S62OVERF


 Произведено
во Франции

Управление аттракционами

- Компактная электрическая панель управления насосом;
- Возможность использования с электродвигателями различного назначения;
- Вход для кабеля под панелью.

Блок управления водными аттракционами (противотоками) с дальнего расстояния PI-NCC LD с пневмо кнопкой

Артикул	Насосы, А	Фазы	Кнопка	Автоматический выключатель	Цена, евро с НДС
PF10B158*	9 - 14	1 (до 2 л.с.) 3 (до 7,5 л.с.)	пневмо	Не включен, поставляется отдельно	139,41
PF10B154	13 - 18	1	пневмо	Включен в комплектацию	200,42

*Блок арт. PF10B158 замещает: PF10B151, PF10B153, PF10B155, PF10B156, PF10B157, PF10B159

Артикул	Насосы, А	Фазы	Кнопка	Цена, евро с НДС
PF10B151*	4 - 6	1	пневмо	173,44
PF10B153*	10 - 16	1	пневмо	173,44
PF10B155*	2,5 - 4	3	пневмо	173,44
PF10B156*	4 - 6	3	пневмо	173,44
PF10B157*	6 - 10	3	пневмо	173,44
PF10B159*	10 - 16	3	пневмо	173,44

*Товар доступен до завершения склада

Блок управления водными аттракционами (противотоками) PI-NCC PZ с пьезо кнопкой

Артикул	Насосы, А	Фазы	Кнопка	Цена, евро с НДС
PF10B162	13 - 18	1	пьезо	226,13

Блок арт. PF10B165 замещает: PF10B160, PF10B161, PF10B163, PF10B164

Артикул	Насосы, А	Фазы	Кнопка	Цена, евро с НДС
PF10B160*	10 - 16	1	пьезо	203,08
PF10B161*	6 - 10	1	пьезо	203,08
PF10B163*	2,5 - 4	3	пьезо	203,08
PF10B164*	4 - 6	3	пьезо	203,08

*Товар доступен до завершения склада

Аксессуары для управления аттракционами с пьезо кнопкой

Артикул	Описание	Цена, евро с НДС
MPAX0806	Пьезо кнопка POM	87,82
PF10B200/W	Закладная деталь пьезо кнопки для бетонных бассейнов	23,05




 Произведено
в России

Управление аттракционами

Блоки управления аттракционами "Attraction"

Блоки управления аттракционами "Attraction" применяются в плавательных бассейнах для управления подсветкой, противотоком, водопадом а также любыми силовыми нагрузками как 220В, так и 380В. Блоки предназначены для управления аттракционами плавательного бассейна, а также, для визуального контроля (при условии подключения системы мониторинга) временных интервалов их работы, защиты аттракционов от сухого хода и перегруза и настройки продолжительности работы аттракционов.

Артикул	Наименование	Габариты	Цена, руб. с НДС*
		мм	
S81A1	Блок управления аттракционом на 1 кнопку "Attraction" (без пьезокнопки)	150x100x100	19 747,20
S82A4	Блок управления аттракционами 4 кнопки "Attraction" (без пьезокнопок)	250x200x100	40 656,00
S83IPZK	Пьезокнопка Д32 5В импульсная Н.О. кабель 1м подсветка красная	100x50x100	6 534,00

* Скидочная группа: В



S81A1



S82A4



S83IPZK



Шкаф автоматизации

Система автоматизации Idrania является универсальным решением автоматизации водоподготовки частного бассейна объемом до 300 м³ с возможностью подключения оборудования любых производителей. Заменяет множество отдельных устройств автоматизации, обеспечивая централизованный контроль и управление всем технологическим оборудованием.



Автоматизация водоподготовки Idrania является заменой традиционной автоматизации и позволяет отказаться от применения таких устройств как:

- панель управления циркуляционными насосами с датчиком потока;
- станция контроля pH/Rx с датчиками и насосами дозирования;
- панель управления уровнем воды в переливной ёмкости/скиммере с датчиками уровня;
- панель управления температурой с датчиком;
- силовой электрический щит.

К шкафу управления Idrania подключается всё исполнительное оборудование водоподготовки, а функционал заменяемых панелей управления и станции дозирования реализован на программном уровне. Это позволяет существенно расширить возможности системы автоматизации и обеспечить логическую работу оборудования между собой.

Базовая модификация “Idrania”

Артикул	Наименование	Ед. изм.	Кол-во	Цена, руб. с НДС
69000	Шкаф автоматизации с контроллером и сенсорным дисплеем 7”	шт.	1	497 500,00
	Станция измерения и контроля pH/Rx в комплекте с датчиками и насосами дозирования химических реагентов	компл.	1	
	Датчик уровня воды (поплачковый) в переливной емкости/скиммере	компл.	1	
	Датчик потока	шт.	1	
	Датчик температуры (Pt100)	шт.	1	
	MODBUS TCP/ETHERNET (RJ45)	шт.	1	

Модификация “Idrania Pro” с датчиком Cl

Артикул	Наименование	Ед. изм.	Кол-во	Цена, руб. с НДС
69000-002	Шкаф автоматизации с контроллером и сенсорным дисплеем 7”	шт.	1	696 500,00
	Станция измерения и контроля pH/Rx/Cl в комплекте с датчиками и насосами дозирования химических реагентов	компл.	1	
	Датчик уровня воды (поплачковый) в переливной емкости/скиммере	компл.	1	
	Датчик потока	шт.	1	
	Датчик температуры (Pt100)	шт.	2	
	MODBUS TCP/ETHERNET (RJ45)	шт.	1	

Дополнительные товары

Артикул	Наименование	Ед. изм.	Кол-во	Цена, руб. с НДС
67000-009	Щит распределительный 3-хфазный мощностью до 9 кВт (подключение “Idrania” + 2 потребителя 380 В)	компл.	1	63 000,00
67000-012	Щит распределительный 3-хфазный мощностью до 12 кВт (подключение “Idrania” + 2 потребителя 380 В)	компл.	1	68 000,00
67000-015	Щит распределительный 3-хфазный мощностью до 15 кВт (подключение “Idrania” + 2 потребителя 380 В)	компл.	1	73 000,00
67000-021	Увеличение количества электропотребителей 380 В и общей мощности (один электропотребитель до 3 кВт)	компл.	1	11 000,00


 Произведено
в России

Шкаф автоматизации



ГЛАВНЫЙ ЭКРАН/main

Настройка параметров и работа с системой осуществляется с помощью сенсорной Панели управления.



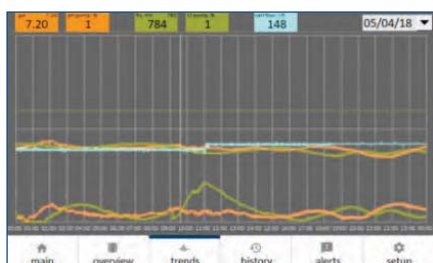
НАСТРОЙКИ pH/Rx/T

При нажатии на главном экране на соответствующий показатель параметра воды, осуществляется быстрый переход в настройки этого параметра.



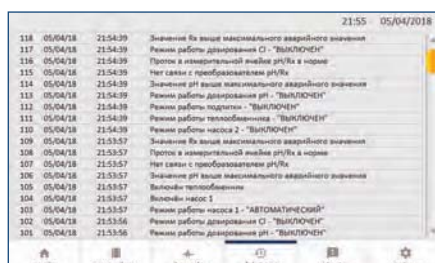
СОСТОЯНИЕ/overview

Схематическое отображение работы системы водоподготовки.



ТРЕНДЫ/trends

Графическое отображение параметров работы контура контроля водородного показателя и окислительно-восстановительного потенциала воды в течении суток.



СОБЫТИЯ/history

Протоколирование всех, происходящих в системе событий.

АВАРИИ/alerts

Перечень текущих аварийных ситуаций или ошибок в работе системы водоподготовки.



ПАРАМЕТРЫ/setup

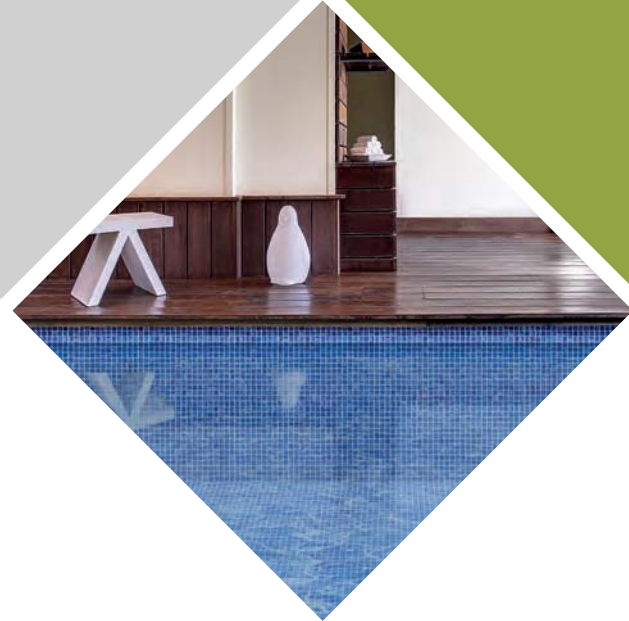
В данном подменю производятся конфигурирование системы водоподготовки и настройки работы технологического оборудования.

Автоматизация водоподготовки Idrania обеспечивает:

- 1) для циркуляционных насосов — электрическое подключение до 2-х насосов до 2,2 кВт (220В) каждый; настраиваемые интервалы работы в течении суток; автоматическая ротация в зависимости от выработки моторесурса; автоматический запуск резервного насоса при отказе рабочего; защита от «сухого хода»;
- 2) для фильтра — электрическое подключение 1-го автоматического вентиля “VRAC Basic” (коды 70768; 70769), автоматическая промывка по расписанию или ручной запуск;
- 3) для нагрева воды — электрическое подключение насоса теплоносителя и электромагнитного клапана;
- 4) для дозирования химических реагентов — измерение и поддержание значений водородного показателя и окислительно-восстановительного потенциала; пропорционально-интегрально-дифференцирующий регулятор дозирования; защита от дозирования хлора при превышении аварийного значения водородного показателя; защита от передозирования по времени;
- 5) для контроля уровня воды — поддержание рабочего уровня воды в переливной ёмкости или скиммере; электрическое подключение клапана подпитки; защита по времени подпитки;
- 6) для мониторинга и удалённого доступа — подключение по сети ETHERNET через стандартный разъём RJ45; интеграция в систему “Умный дом” по протоколу Modbus TCP;
- 7) для управления подсветкой — электрическое подключение не более 4-х трансформаторов 220 В каждый, общей мощностью не более 800 Вт; подключение «сухого» контакта выключателя освещения;
- 8) для УФ — электрическое подключение установки ультрафиолетового излучения до 1 кВт (220В);
- 9) для аттракционов — электрическое подключение не более 2-х аттракционов до 2,2 кВт (220В) каждый.

Система автоматизации Idrania применима как при комплектации нового бассейна, так и для модернизации существующей системы водоподготовки.

Комплектация



- ◆ **Освещение** стр. 36
Светодиодное освещение • Галогенное освещение • Лампы • Трансформаторы



- ◆ **Лестницы** стр. 41
Лестницы из нержавеющей стали AISI-304 • Лестницы из нержавеющей стали AISI-316



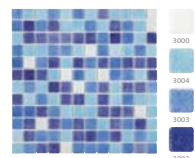
- ◆ **Переливная решетка** стр. 44
Модульная решетка перелива



- ◆ **Оборудование чаши бассейна** стр. 45
Закладные элементы для бетонного бассейна • Закладные элементы для пленочного бассейна



- ◆ **Отделка бассейна** стр. 49
Мозаика • ПВХ-лайнер




 Произведено
во Франции

Светодиодное освещение

Светодиодные светильники "Mini-Brio 1"

- Mini-Brio 1 устанавливается на стену в закладную деталь (для любого типа бассейна);
- Резьбовое соединение подходит для отверстий 1,5" или 2"(с адаптером);
- Множество доступных накладок;
- Кабель 3 м входит в комплект (2 x 0,75 мм).

Артикул	Наименование	Серия	Вт	лм	Свет	Кабель	Примечание	Цена, евро с НДС
PK10R300	Светильник светодиодный "Mini-Brio 1"	M 12	12	866	белый	3 м	В данной модели пульт модулятора PF10R089 подходит для вкл./выкл. белого света	124,89
PK10R303	Светильник светодиодный "Mini-Brio 1"	X 15	15	411	RGB	3 м	Управляется с помощью модулятора PF10R089	209,56



PK10R300



PK10R303

Закладная деталь

Артикул	Наименование	Цвет	Примечание	Цена, евро с НДС
PF10R191/W	Закладная деталь (с функцией ниши)	белый	Для бетонного и полиэфирного бассейна	19,47
PF10R192/W	Закладная деталь, д. 50 мм (с функцией ниши)	белый	Для пленочного бассейна	24,87

Аксессуары

Артикул	Наименование	Цвет	Примечание	Цена, евро с НДС
PF10R14A/W	Накладка декоративная "Mini-chroma", пластик	белый	Для пленочного бассейна	9,74
PF10R14P	Накладка декоративная "Mini-nova", нерж. сталь	-	Для пленочного бассейна	68,80
PF10R14B/D	Адаптер с декоративной накладкой "Mini-bahia-xi", пластик	белый	Для бетонного бассейна	30,69
PF10R14G	Адаптер с декоративной накладкой "Mini-bahia", нерж.сталь AISI-316	-	Для бетонного бассейна	68,80
PF10R25S	Адаптер для установки в ниши	-	Для установки в ниши AstralPool Mini LED 2.11	18,14
PF10R25A	Адаптер 1,5" до 2"	-	-	17,30



PF10R191/W



PF10R192/W



PF10R14A/W



PF10R14P



PF10R14G



PF10R14B/D



PF10R25S


 Произведено
во Франции

Светодиодное освещение

Светодиодные светильники "Brio Z"

- Для установки в нишу PAR56;
- Для новых или существующих бассейнов;
- Возможность выбора: мощность, цвет, лицевая панель.

Артикул	Наименование	Серия	Вт	лм	Свет	Кабель	Примечание	Цена, евро с НДС
PK10R002*	Светильник светодиодный "Brio Z"	ZM 40	40	1150	белый	3 м	-	225,44
PK10R007*	Светильник светодиодный "Brio Z"	ZM 30	30	4400	RGB	3 м	Управляется с помощью модулятора PF10R089 (поставляется отдельно)	262,48



PK10R007

PK10R002

Ниши

Артикул	Наименование	Цвет	Примечание	Цена, евро с НДС
PF10R189*	Ниша для светодиодного светильника "Brio Z"	-	Для бетонного бассейна (плитка/ мозаика)	46,57
PF10R190*	Ниша для светодиодного светильника "Brio Z"	-	Для пленочного бассейна	58,21

Аксессуары

Артикул	Наименование	Цвет	Примечание	Цена, евро с НДС
PF10R149/W*	Накладка для светодиодного светильника "Croma", пластик	-	Диаметр 316 мм, толщина 17 мм	21,59
PF10R14N*	Накладка для светодиодного светильника "Nova", нерж.сталь AISI-316	-	Диаметр 290 мм, толщина 17 мм	146,06

*Продажа линейки Brio Z осуществляется до окончания стока.

Модулятор MOD RC+

- Одновременный контроль цвета прожекторов в бассейне;
- 11 постоянных цветов и 7 цветовых композиций;
- Поставляется с радио пультом дистанционного управления;
- Управление интенсивностью освещения (4 уровня);
- Возможность регулировки скорости цветовых композиций.

Артикул	Наименование	Цвет	Примечание	Цена, евро с НДС
PF10R089	Модулятор MOD RC+ для RGB светильников (Mini Brio, Brio Z)	11 цветов, 7 композиций	Пульт дистанционного управления в комплекте	211,68



PF10R189/PF10R190



PF10R149W



PF10R14N



PF10R089

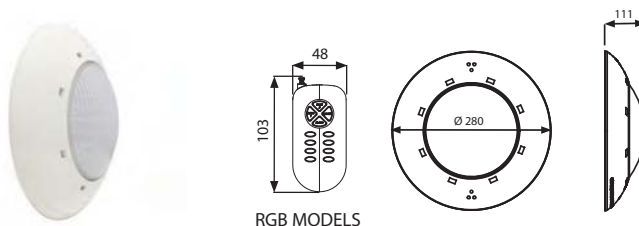

 Произведено
в Испании

Светодиодное освещение

Светильник светодиодный "Flat"

Подводный светильник необходимо устанавливать ниже уровня воды. Светильник должен быть подключен к трансформатору, обеспечивающему напряжение 12 В переменного тока. Светильник RGB управляется пультом дистанционного управления, который входит в комплект и позволяет создавать следующие сценарии: 1. Фейд 1 / 2. Фейд 2 / 3. Смюз / 4. Вспышка / 5. Красный / 6. Фиолетовый / 7. Зеленый / 8. Голубой / 9. Синий / 10. Белый / 11. Оранжевый / 12. Выкл. Светильник с белым светом поставляется без пульта дистанционного управления. Для светильника не требуется ниша для установки.

Артикул	Наименование	Вт	лм	В	Свет	Примечание	Цена, евро с НДС
71743	Светильник светодиодный "Flat"	9	900	12	белый	с оправой ABS-пластик белый, без пульта	138,88
71744	Светильник светодиодный "Flat"	15	900	12	RGB	с оправой ABS-пластик белый, с пультом	193,79



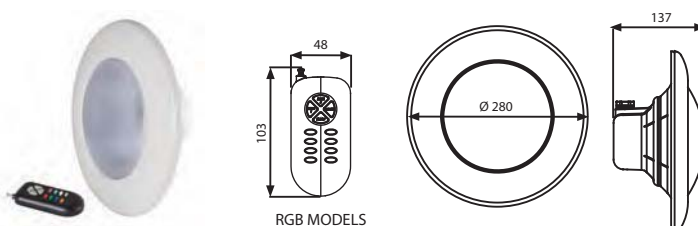
Светодиодные светильники "Available"

Светильник RGB управляется пультом дистанционного управления, который входит в комплект и позволяет создавать следующие сценарии: 1. Фейд 1 / 2. Фейд 2 / 3. Смюз / 4. Вспышка / 5. Красный / 6. Фиолетовый / 7. Зеленый / 8. Циан / 9. Голубой / 10. Белый / 11. Оранжевый / 12. Выкл. Светильник с белым светом поставляется без пульта дистанционного управления. В комплект входит кабель 2,5 м H07RN-F 2x1.5 мм². Ниша не включена. Ниши заказываются отдельно.

Возможные варианты для заказа:

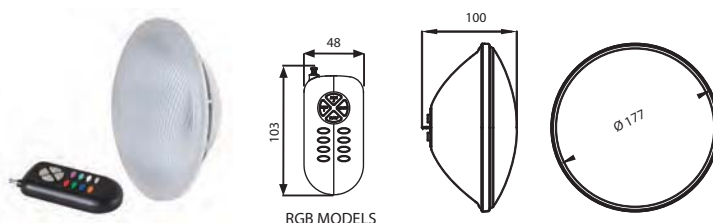
- ниши Idrania: 69282, 69283;
- ниши AstralPool: 00349, 00346, 28887, 23671, 23670.

Артикул	Наименование	Вт	лм	В	Свет	Примечание	Цена, евро с НДС
71741	Светильник светодиодный "Available"	9	900	12	белый	с оправой ABS-пластик белый, без пульта	129,19
71742	Светильник светодиодный "Available"	15	900	12	RGB	с оправой ABS-пластик белый, с пультом	184,10



Лампа светодиодная PAR 56

Артикул	Наименование	Вт	лм	В	Свет	Примечание	Цена, евро с НДС
71739	Лампа светодиодная PAR 56	9	900	12	белый	без пульта	74,29
71740	Лампа светодиодная PAR 56	15	900	12	RGB	с пультом	129,19





Произведено
в Испании

Галогенное освещение

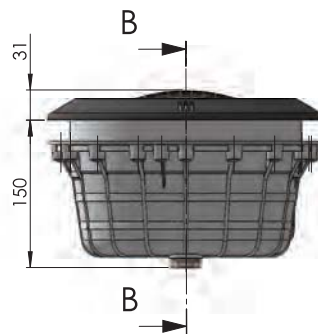
Светильники "ST"

Галогенные светильники поставляются с ободом из пластика.

Для равномерного освещения бассейна рекомендуется устанавливать один светильник на 25-30м² площади бассейна.

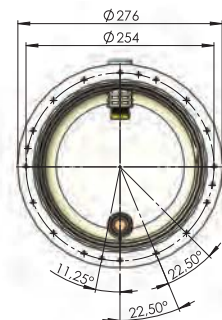
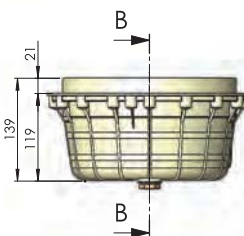
Примечание: данная рекомендация подходит для бассейнов в светлых тонах, для бассейнов, выполненных, в темных тонах или сделанных из нержавеющей стали, мы рекомендуем большее количество светильников.

Артикул	Наименование	Вт	лм	В	Примечание	Цена, евро с НДС
69277	Светильник галогенный "ST"	300	6000	12	с оправой ABS-пластик белый, с кабелем, с нишей, пластик для пленочного бассейна	122,22
69278	Светильник галогенный "ST"	300	6000	12	с оправой ABS-пластик белый, с кабелем, с нишей, пластик, для бетонного бассейна	87,23



Ниши для светильников ST

Артикул	Наименование	Примечание	Цена, евро с НДС
69282	Ниша для светильника "ST"	для бетонных бассейнов	15,48
69283	Ниша для светильника "ST"	для пленочных бассейнов	42,02




 Произведено
в Испании

Лампы и трансформаторы

Лампы для светильников

Для правильного освещения бассейна рекомендуется устанавливать по одной светодиодной лампе 1.11 на каждые 20 м² водной поверхности. Эта рекомендация относится к бассейнам в светлых тонах. Лампа всегда должна быть погружена в воду.

Светодиодное освещение

Артикул	Наименование	Вт	лм	В	Свет	Цена, евро с НДС
69279	Лампа светодиодная PAR 56	27	1100	12	RGB	272,51
69280*	Лампа светодиодная PAR 56	16	1485	12	белый	134,48

*Товар доступен до завершения склада

Галогенное освещение*

Артикул	Наименование	Вт	лм	В	Свет	Цена, евро с НДС
69281	Лампа галогенная PAR 56	300	6000	12	белый	17,04

*Сделано в Тайване



69279



69280



69281

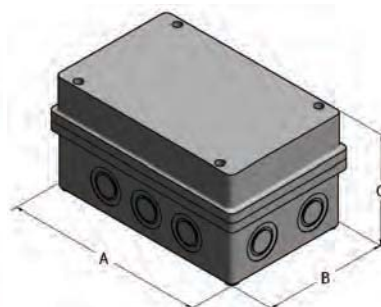
Трансформатор

Первичный контур: 230 В
Вторичный контур 12 В (12 +12 для 600 ВА)
Частота: 50/60 Гц
Для температуры окружающей среды до 40°C

Класс защиты F (155°C)
Предохранитель в цепи первичного контура: включен
Гермоводы входа/выхода: включены
II класс защиты от поражения электрическим током

Артикул	Наименование	ВА/ Вт	Первичный контур	Вторичный контур	Примечание	Цена, евро с НДС
			В	В		
71325	Трансформатор	100/80	230	12	класс защиты IP 65	72,60
71326	Трансформатор	300/240	230	12	класс защиты IP 65	110,80
71328	Трансформатор	600/480	230	12+12	класс защиты IP 65	180,07

Размеры, мм		
A	B	C
190	125	90
220	170	120
220	170	120





Произведено
в Испании

Лестницы из нержавеющей стали AISI-304

Стандартные лестницы с поручнями

Ступени и поручни изготовлены из стали марки AISI-304. Безопасный дизайн лестницы предотвращает от падения и поскользывания. Лестницы поставляются вместе с крепежными анкерами и соединениями.



Лестница модели Galaxy

Артикул	Высота		Ширина	Количество ступеней	Коробка		Коробка		Цена, евро с НДС
	A	B			Вес	Объем	СМ	ШТ	
	мм		мм		кг	м³			
69236	1580	960	500	3	11,3	0,076	175x73x6	1	200,82
69237	1830	1210	500	4	13	0,087	198x73x6	1	221,24



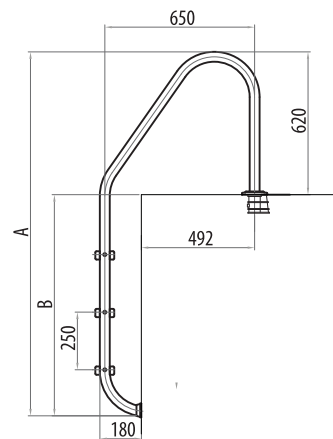
Лестница модели Pared

Артикул	Высота		Ширина	Количество ступеней	Коробка		Коробка		Цена, евро с НДС
	A	B			Вес	Объем	СМ	ШТ	
	мм		мм		кг	м³			
69238	1580	960	500	3	10,5	0,058	174x55x6	1	200,82
69239	1830	1210	500	4	12,2	0,064	198x55x6	1	221,24

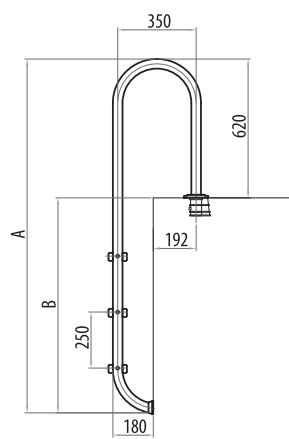


Лестница модели Racket

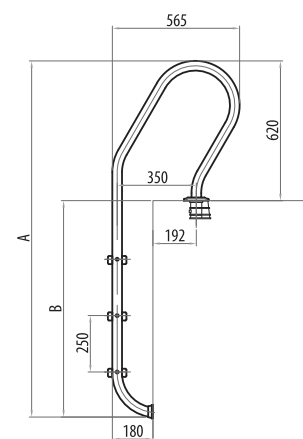
Артикул	Высота		Ширина	Количество ступеней	Коробка		Коробка		Цена, евро с НДС
	A	B			Вес	Объем	СМ	ШТ	
	мм		мм		кг	м³			
69240	1580	960	500	3	11,2	0,077	175x73x6	1	200,82
69241	1830	1210	500	4	12,9	0,087	198x73x6	1	221,24



Лестница модели Galaxy



Лестница модели Pared



Лестница модели Racket


 Произведено
в Испании

Лестницы из нержавеющей стали AISI-304

Лестницы с поручнями для стационарных бассейнов

Ступени и поручни (д. 43 мм) изготовлены из нержавеющей стали AISI-304. Удобная конструкция предотвращает скольжение и тем самым обеспечивает безопасность. Поставляется с анкерными креплениями и заземлением.

Лестница модели Basic со ступенями Standard

Артикул	Высота		Ширина	Количество ступеней	Коробка		Коробка		Цена, евро с НДС
	A	B			Вес	Объем	СМ	ШТ	
	ММ		ММ		КГ	М ³	СМ	ШТ	
M00153	1320	700	500	2	11,0	0,07	152x73x6	1	162,88
M00154	1580	960	500	3	13,0	0,08	175x73x6	1	172,63
M00155	1840	1220	500	4	15,0	0,09	198x73x6	1	196,48
M00156	2100	500	5	15,0	0,10	222x73x6	1	217,37	



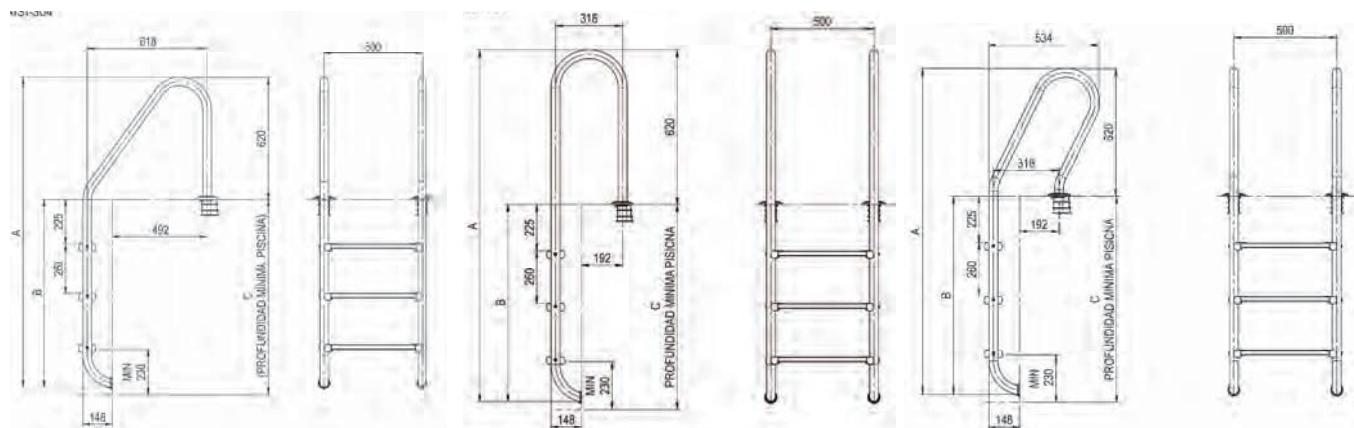
Лестница модели Basic Wall со ступенями Standard

Артикул	Высота		Ширина	Количество ступеней	Коробка		Коробка		Цена, евро с НДС
	A	B			Вес	Объем	СМ	ШТ	
	ММ		ММ		КГ	М ³	СМ	ШТ	
M00158	1580	960	500	3	12,7	0,06	175x55x6	1	185,06
M00159	1840	1220	500	4	14,8	0,07	198x55x6	1	198,05
M00160	2100	1480	500	5	13,6	0,08	222x55x6	1	215,36



Лестница модели Basic Mix со ступенями Standard

Артикул	Высота		Ширина	Количество ступеней	Коробка		Коробка		Цена, евро с НДС
	A	B			Вес	Объем	СМ	ШТ	
	ММ		ММ		КГ	М ³	СМ	ШТ	
M00161	1320	700	500	2	9,7	0,07	152x73x6	1	151,55
M00162	1580	960	500	3	11,4	0,08	175x73x6	1	173,29
M00163	1840	1220	500	4	15,3	0,09	198x73x6	1	197,58



Лестница модели Basic

Лестница модели Basic Wall

Лестница модели Basic Mix



Произведено
в Испании

Лестницы из нержавеющей стали AISI-316

Лестницы с поручнями для переливных бассейнов

Ступени и поручни (д. 43 мм) изготовлены из нержавеющей стали AISI-316. Удобная конструкция предотвращает скольжение и тем самым обеспечивает безопасность. Поставляется с анкерными креплениями и заземлением.

Лестница модели Wall Plus со ступенями Luxe

Артикул	Высота		Ширина	Количество ступеней	Коробка		Коробка		Цена, евро с НДС
	A	B			Вес	Объем	СМ	ШТ	
	ММ		ММ		КГ	М ³	СМ	ШТ	
M00142	1580	960	500	3	10,5	0,06	175x55x6	1	230,65
M00143	1840	1220	500	4	12,4	0,07	198x55x6	1	275,67
M00144	2100	1480	500	5	13,7	0,08	222x55x6	1	320,75



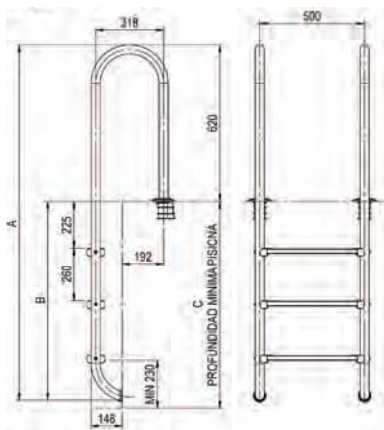
Лестница модели Basic Plus со ступенями Luxe

Артикул	Высота		Ширина	Количество ступеней	Коробка		Коробка		Цена, евро с НДС
	A	B			Вес	Объем	СМ	ШТ	
	ММ		ММ		КГ	М ³	СМ	ШТ	
M00133	1320	700	500	2	9,8	0,07	152x73x6	1	210,13
M00134	1580	960	500	3	13,0	0,08	175x73x6	1	239,42
M00135	1840	1220	500	4	14,0	0,09	198x73x6	1	268,93
M00136	2100	1480	500	5	15,0	0,10	222x73x6	1	305,21

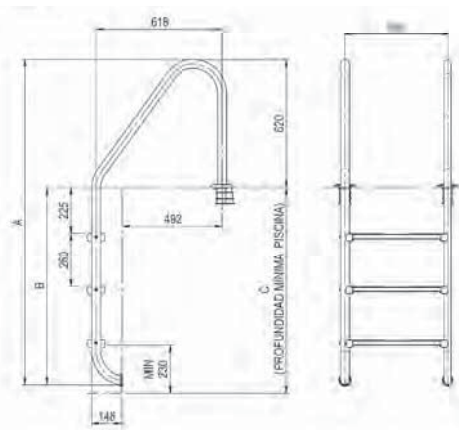


Лестница модели Tread со ступенями Luxe

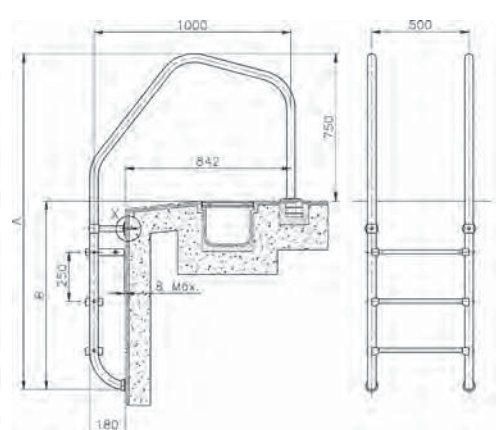
Артикул	Высота		Ширина	Количество ступеней	Коробка		Коробка		Цена, евро с НДС
	A	B			Вес	Объем	СМ	ШТ	
	ММ		ММ		КГ	М ³	СМ	ШТ	
M04217	1450	700	500	2	13,2	0,16	175x115x8	1	368,13
M04218	1710	960	500	3	15,3	0,18	196x115x8	1	402,27
M04219	1970	1220	500	4	17,1	0,20	220x115x8	1	435,56
M04220	2230	1480	500	5	19,2	0,22	236x115x8	1	472,68



Лестница модели Wall Plus



Лестница модели Basic Plus



Лестница модели Tread



Переливная решетка

Произведено
в Болгарии

Гибкая модульная решетка перелива

Решетка изготавливается из полипропилена устойчива к ультрафиолетовому излучению. Элементы решетки скреплены между собой. Решетки поставляются по 44 элемента в одном метре. По запросу клиента решетка может быть представлена в различных цветовых исполнениях.



Артикул	Наименование	Цена евро с НДС за 1 п.м.
120193	Решетка переливная, 193 мм, высота 22мм	11,55
120242	Решетка переливная, 242 мм, высота 22мм	13,84
1110295	Решетка переливная, 295 мм, высота 22мм	23,09



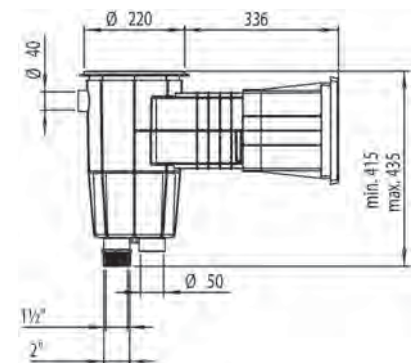
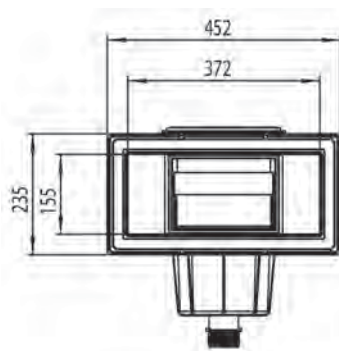
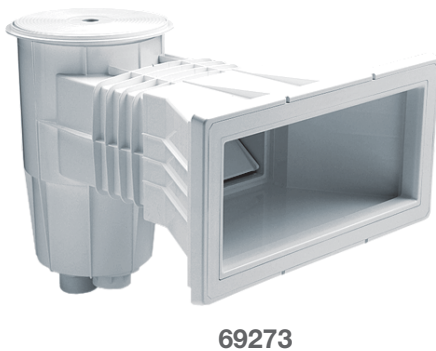
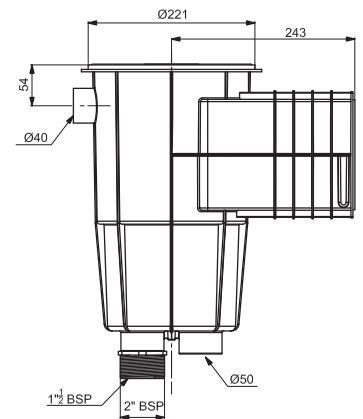
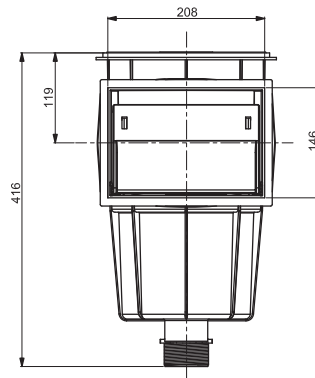

 Произведено
в Испании

Закладные элементы для бетонного бассейна

Скиммер 15 л со стандартным раструбом

Все открытые части скиммера устойчивы к ультрафиолетовому излучению. Из белого ABS-пластика с шумопоглощающей откидной створкой и расходорегулирующей пробкой. 1/2" внутренний – 2" наружные всасывающие патрубки. Внутренний диаметром 50 мм. Переливной патрубков диаметром 40 мм. Корзина закрепляется на базе штыковым креплением. Рекомендуемый поток 5 м³/час. Рекомендуется установка одного скиммера на 25 м² водной поверхности.

Артикул	Описание	Стандартная упаковка	Стандартный вес упаковки	Стандартный объём	Цена, евро с НДС
69272	Квадратная крышка	1	кг 3.15	м ³ 0.059	46,75
69273	Квадратная крышка	1	3.00	0.12	83,25



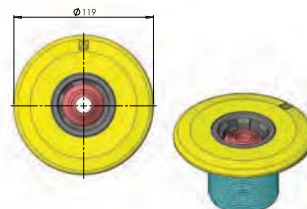
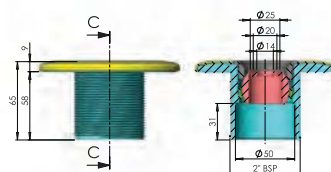


Закладные элементы для бетонного бассейна

 Произведено
в Испании

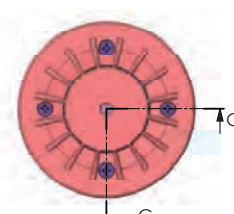
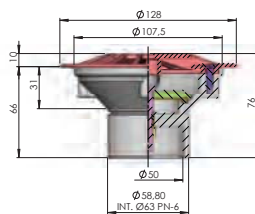
Выпускная форсунка Multiflow (с резьбой)

Наружная резьба 2", устанавливается на клей в трубу диаметром 50 мм. Изготовлена из белого ABS-пластика.



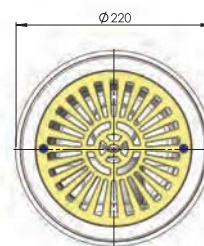
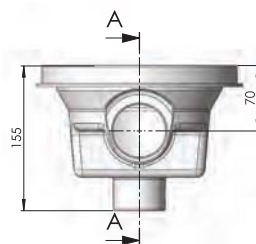
Артикул	Описание	Стандартная упаковка	Стандартный вес упаковки	Стандартный объём	Цена, евро с НДС
69268	2" наружная резьба для вклеивания в трубу с внешним диаметром 50 мм. Изготовлена из белого ABS-пластика	24	КГ 4.35	М ³ 0.020	8,13

Донная форсунка

 Выпуск / всасывание. Регулирование потока. Изготовлена из белого ABS-пластика, винты из нержавеющей стали. Максимальный поток: 12 м³/ч соответствует стандарту EN 13451-1.


Артикул	Описание	Стандартная упаковка	Стандартный вес упаковки	Стандартный объём	Цена, евро с НДС
69269	2" наружная резьба, для вклеивания в трубу с внутренним диаметром 50 мм	20	КГ 5.0	М ³ 0.020	9,31

Круглый донный слив диаметром 200 мм с плоской решеткой

 Изготовлен из ABS-пластика. Боковое подсоединение 2" и донное подсоединение 1 1/2" со штампованными вкладышами. Нижние вкладыши закрыты, что позволяет открывать их по необходимости. Максимальный поток 13 м³/час.


Артикул	Описание	Стандартная упаковка	Стандартный вес упаковки	Стандартный объём	Цена, евро с НДС
69276	Боковой 2" и донный 1 1/2" выходы	4	КГ 2,651	М ³ 0.028	19,39

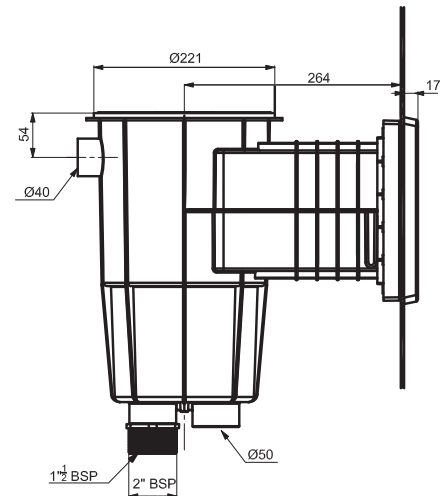
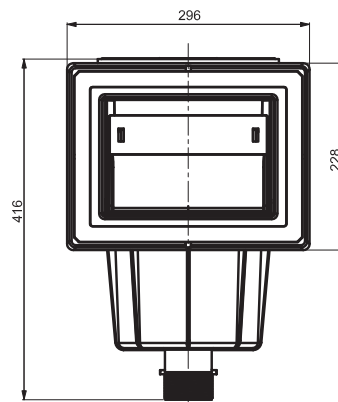

 Произведено
в Испании

Закладные элементы для пленочного бассейна

Скиммер 15 л. со стандартным раструбом

Поставляется с клейкими прокладками, фланцами и набором винтов.

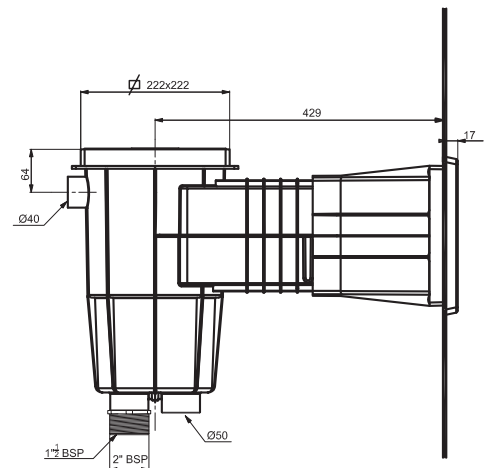
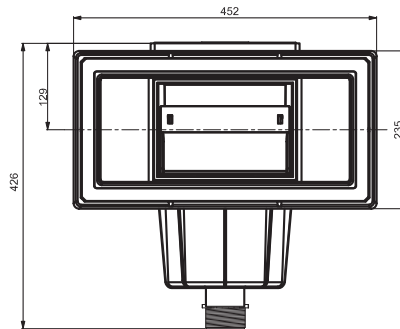
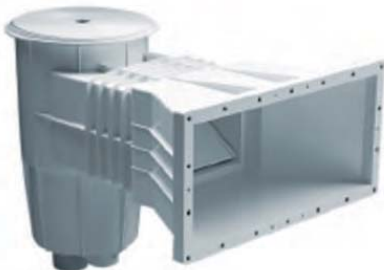
Артикул	Описание	Стандартная упаковка	Стандартный вес упаковки	Стандартный объём	Цена, евро с НДС
69274	Квадратная крышка	1	4.0	0.059	95,01



Скиммер с широким раструбом

Поставляется с клейкими прокладками, фланцами и набором винтов.

Артикул	Описание	Стандартная упаковка	Стандартный вес упаковки	Стандартный объём	Цена, евро с НДС
69275	Квадратная крышка	1	5.28	0.12	109,20



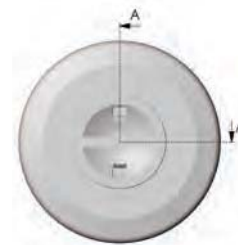


Закладные элементы для пленочного бассейна

 Произведено
в Испании

Выпускная форсунка Multiflow с резьбой для пленочных бассейнов

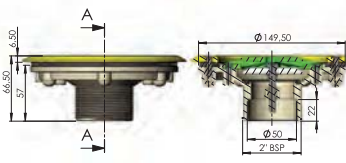
Наружная резьба 2", устанавливается на клей в трубу диаметром 50 мм. Для пленочных бассейнов. Изготовлена из белого ABS-пластика



Артикул	Описание	Стандартная упаковка	Стандартный вес упаковки	Стандартный объём	Цена, евро с НДС
69270	Наружная резьба 2"	12	4.5 кг	0.020 м³	20,17

Донная выпускная форсунка

Для выпуска воды. С прокладками, фланцами и винтами. Регулирование потока. Максимальный поток: 12 м³/ч.



Артикул	Описание	Стандартная упаковка	Стандартный вес упаковки	Стандартный объём	Цена, евро с НДС
69271	Наружная резьба 2" и внутренний диаметр 50 мм	12	5.4 кг	0.020 м³	20,23





Произведено
в Испании

Мозаика Alttoglass

Мозаика Alttoglass представлена в линейке Idrania.

Страна производства: Испания.

Мозаика изготавливается путем штамповки, а не литьем. Это означает, что мозаика отличается следующими показателями:

- срок службы составляет 25+лет;
- мозаика устойчива к химическим реагентам;
- имеет более высокий показатель механического сопротивления;
- не трескается и не образует микротрещины;
- 0% водопоглощения;
- устойчивость к замерзанию и перегреву;
- в составе 100% переработанное стекло (экопродукт);
- 100% гладкая поверхность без пор;
- предотвращает появление водорослей.

Стеклянная мозаика линейки Idrania прекрасно подходит для бассейнов и СПА, может идти в сочетании с другими материалами (мрамор, керамика, дерево и пр.).

Мозаика линейки Idrania имеет более 100 цветовых решений, позволяющих создать любые комбинации.

Преимущества:

- Ровные ряды чипов на сетке облегчают укладку мозаики на поверхности;
- Прочная и гибкая сетка;
- Силикон обеспечивает максимальную фиксацию мозаики к сетке.

Мозаика может быть на бумаге или на сетке:

- На бумаге обеспечивает лучшее сцепление и экономичность;
- На сетке - простота укладки.

Внимание:

- Не мочить мозаику и подложку до укладки, только во время укладки;
- Использовать цементный клей класса С-2 ТЕ.



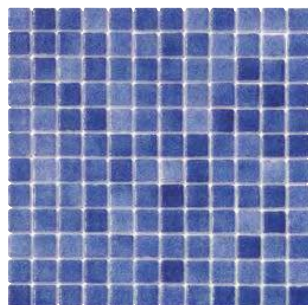
Мозаика

 Произведено
в Испании

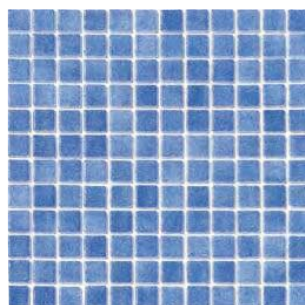

Мозаика Alttogglass*



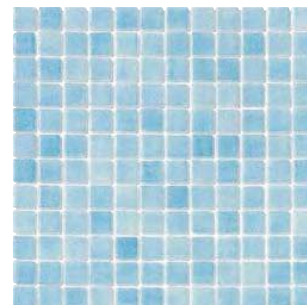
Арт. 3000 BLANCO
- P- 30,01 евро с НДС
- M- 38,42 евро с НДС



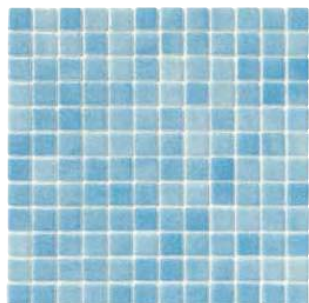
Арт. 3002 AZUL
- P- 30,01 евро с НДС
- M- 38,42 евро с НДС



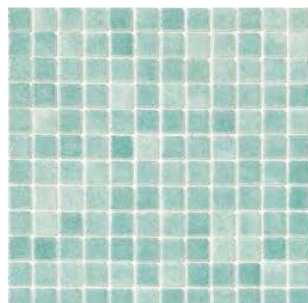
Арт. 3003 AZUL CLARO
- P- 30,01 евро с НДС
- M- 38,42 евро с НДС



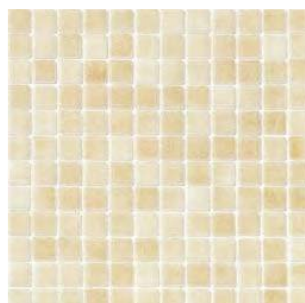
Арт. 3004 AZUL CELESTE
- P- 30,01 евро с НДС
- M- 38,42 евро с НДС



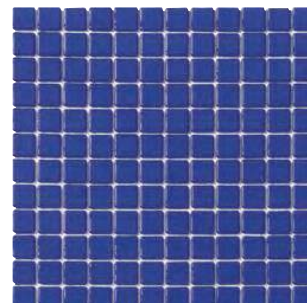
Арт. 3056 AZUL OPALO
- P- 30,01 евро с НДС
- M- 38,42 евро с НДС



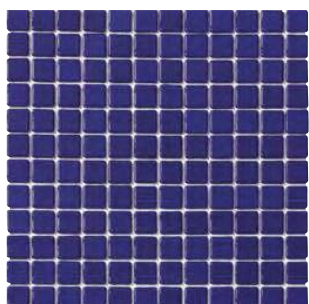
Арт. 3057 VERDE CARIBE
- P- 30,01 евро с НДС
- M- 38,42 евро с НДС



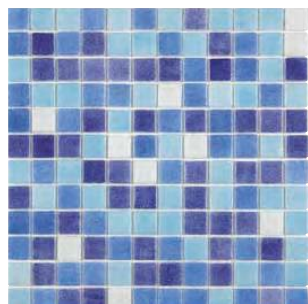
Арт. 3058 BEIGE PASTEL
- P- 30,01 евро с НДС
- M- 38,42 евро с НДС



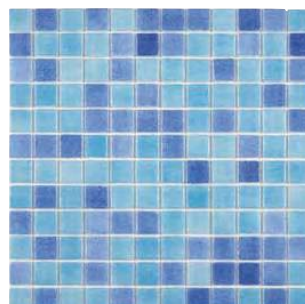
Арт. 2002 AZUL MARINO
- M- 50,96 евро с НДС



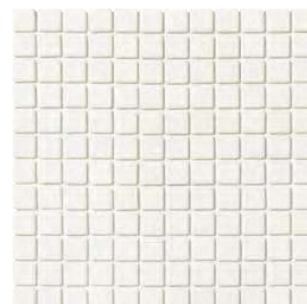
Арт. 2032 AZUL MARINO
OSC. - M- 50,96 евро с НДС



Арт. 7524 JAEN
- M- 45,72 евро с НДС



Арт. 7521 CABRERA
- M- 45,72 евро с НДС



Арт. 2001 SOLID COLORS
- M- 43,34 евро с НДС

*Примечание:

- Минимальная партия заказа 108 м²
- P: серия «Rare»- мозаика на бумаге.
- M: серия «Mesh»- мозаика на сетке.


 Произведено
в Италии

Лайнер SopremaPool 180/100 и 150/100

ПВХ-лайнер SopremaPool произведен с использованием технологии нанесения покрытия в 4 слоя: все слои изготовлены из высокоэффективного ПВХ; между 2 и 3 слоем находится армирование полиэфирным полотном, которое повышает прочность на растяжение и обеспечивает стабильность размеров; линейки 3D, Design и Premium имеют дополнительный 5-ый слой лака в финишном покрытии. Лайнер обладает большой эластичностью и гибкостью, легкий в установке и уходе.

Преимущества:

- защита мембраны от микроорганизмов и предотвращение любых молекулярных изменений за счет применения технологии «BioShield» при производстве;
- повышенная устойчивость к атмосферным воздействиям, УФ-излучению, различным повреждениям и резкой смене температур.

Лайнер SopremaPool 3D 180/100

Армированный ПВХ-лайнер толщиной 1.8 мм (1.5 мм для мозаики) с лаком во всех 4 слоях и лакированным покрытием для превосходной защиты от УФ, микроорганизмов и хлора. Линейка 3D имеет фактуру натуральных материалов и мозаики.

Артикул	Наименование	Цвет	Размер	Упаковка	Цена, евро с НДС
156988/POOLSSBA	SopremaPool 3D 180/100	камень Бали	1.65 x 25 м	Рулоны по 25 м: - 12 рул. / паллета - 495 м ² /паллета - 41,25 м ² /рулон - 83 кг	59,50
156988/POOLSSBS	SopremaPool 3D 180/100	камень Бали песочный	1.65 x 25 м		59,50
156988/POOLSSGM	SopremaPool 3D 180/100	мраморная крошка	1.65 x 25 м		59,50
156988/POOLSSHB	SopremaPool 3D 180/100	белый мрамор	1.65 x 25 м		59,50
156988/POOLSSNB	SopremaPool 3D 180/100	черный мрамор	1.65 x 25 м		59,50
156988/POOLSSSA	SopremaPool 3D 180/100	песочный мрамор	1.65 x 25 м		59,50
156988/POOLSSWO	SopremaPool 3D 180/100	рисунок под дерево	1.65 x 25 м		59,50
156988/POOLSSXL	SopremaPool 3D 180/100	камень Бали XL	1.65 x 25 м		59,50
157009/SCG	SopremaPool 3D 180/100	серая мозаика с вкраплениями	1.65 x 25 м		59,50
157009/SCB	SopremaPool 3D 180/100	небесно-голубая мозаика с вкраплениями	1.65 x 25 м		59,50



КАМЕНЬ БАЛИ
156988/POOLSSBA



КАМЕНЬ БАЛИ ПЕСОЧНЫЙ
156988/POOLSSBS



МРАМОРНАЯ КРОШКА
156988/POOLSSGM



БЕЛЫЙ МРАМОР
156988/POOLSSHB



ЧЕРНЫЙ МРАМОР
156988/POOLSSNB



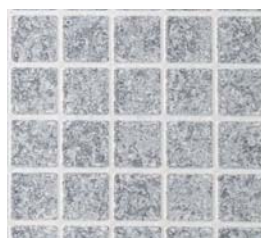
ПЕСОЧНЫЙ МРАМОР
156988/POOLSSSA



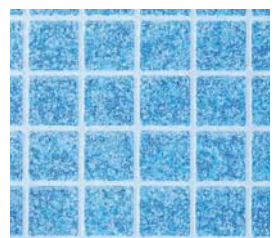
РИСУНОК ПОД ДЕРЕВО
156988/POOLSSWO



КАМЕНЬ БАЛИ XL
156988/POOLSSXL



СЕРАЯ МОЗАИКА С
ВКРАПЛЕНИЯМИ
157009/SCG



НЕБЕСНО-ГОЛУБАЯ
МОЗАИКА С
ВКРАПЛЕНИЯМИ
157009/SCB



ПВХ-лайнер

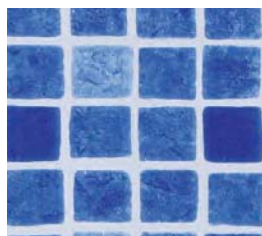
Лайнер Soprema pool Design 150/100

Армированный ПВХ-лайнер толщиной 1.5 мм с лаком во всех 4 слоях и лакированным покрытием для превосходной защиты от УФ, микроорганизмов и хлора. Имеет гладкую поверхность с имитацией натуральных материалов и мозаики.

Артикул	Наименование	Цвет	Размер	Упаковка	Цена, евро с НДС
156975/POOLBALI	Soprema pool Design 150/100	камень Бали	1.65 x 25 м	Рулоны по 25 м: - 12 рул. / паллета - 495 м ² /паллета - 41,25 м ² /рулон - 83 кг	31,50
156975/POOLMMB	Soprema pool Design 150/100	персидский синий, мозаика	1.65 x 25 м		31,00
156975/POOLMMBK	Soprema pool Design 150/100	черное серебро, мозаика	1.65 x 25 м		31,00
156975/POOLMMG	Soprema pool Design 150/100	серебряная лагуна, мозаика	1.65 x 25 м		31,00
156975/POOLMNB	Soprema pool Design 150/100	синяя мозаика	1.65 x 25 м		31,00
156975/POOLPB	Soprema pool Design 150/100	жемчужный черный	1.65 x 25 м		33,40
156975/POOLSБ	Soprema pool Design 150/100	небесно-голубой мрамор	1.65 x 25 м		33,40
156975/POOLSDBA	Soprema pool Design 150/100	камень Бали песочный	1.65 x 25 м		31,50
156975/POOLWO	Soprema pool Design 150/100	рисунок под дерево	1.65 x 25 м		33,40
156975/POOLXL	Soprema pool Design 150/100	камень Бали XL	1.65 x 25 м		31,50



КАМЕНЬ БАЛИ
156975/POOLBALI



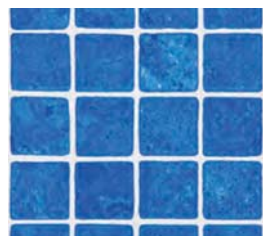
ПЕРСИДСКИЙ СИНИЙ,
МОЗАИКА
156975/POOLMMB



ЧЕРНОЕ СЕРЕБРО,
МОЗАИКА
156975/POOLMMBK



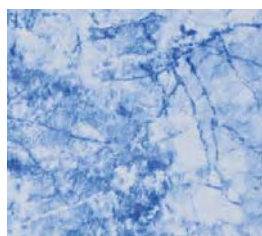
СЕРЕБРЯНАЯ ЛАГУНА,
МОЗАИКА
156975/POOLMMG



СИНЯЯ МОЗАИКА
156975/POOLMNB



ЖЕМЧУЖНЫЙ ЧЕРНЫЙ
156975/POOLPB



НЕБЕСНО-ГОЛУБОЙ
МРАМОР
156975/POOLSБ



КАМЕНЬ БАЛИ
ПЕСОЧНЫЙ
156975/POOLSDBA



РИСУНОК ПОД
ДЕРЕВО
156975/POOLWO



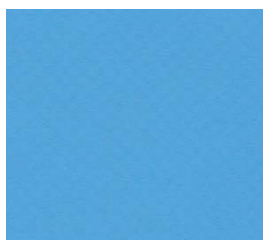
КАМЕНЬ БАЛИ XL
156975/POOLXL


 Произведено
в Италии

Лайнер SopremaPool Premium 150/100

Армированный ПВХ-лайнер толщиной 1.5 мм с лаком во всех 4 слоях и лакированным покрытием для превосходной защиты от УФ, микроорганизмов и хлора. Гладкая поверхность. Имеет 10 цветов покрытия.

Артикул	Наименование	Цвет	Размер	Упаковка	Цена, евро с НДС
156967/POOLAB	SopremaPool Premium 150/100	лазурный	1.65 x 25 м	Рулоны по 5 м: - 30 рул./паллета - 247,5м ² /паллета - 8,25 м ² /рулон - 17 кг	27,00
156967/POOLCA	SopremaPool Premium 150/100	небесно-голубой	1.65 x 25 м		27,00
156967/POOLDB	SopremaPool Premium 150/100	тёмно-синий	1.65 x 25 м		31,60
156967/POOLGA	SopremaPool Premium 150/100	серый базальт	1.65 x 25 м		27,00
156967/POOLGC	SopremaPool Premium 150/100	светло-серый	1.65 x 25 м		27,00
156967/POOLGM	SopremaPool Premium 150/100	темно-серый	1.65 x 25 м		27,00
156967/POOLHB	SopremaPool Premium 150/100	белый	1.65 x 25 м		27,00
156967/POOLNB	SopremaPool Premium 150/100	черный	1.65 x 25 м		27,00
156967/POOLSA	SopremaPool Premium 150/100	жемчужно-серый	1.65 x 25 м		27,00
156967/POOLVM	SopremaPool Premium 150/100	темно-зеленый	1.65 x 25 м		31,60



ЛАЗУРНЫЙ
156967/POOLAB



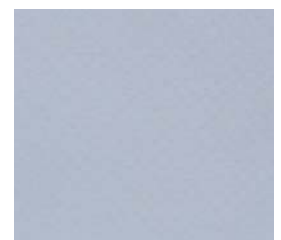
НЕБЕСНО-ГОЛУБОЙ
156967/POOLCA



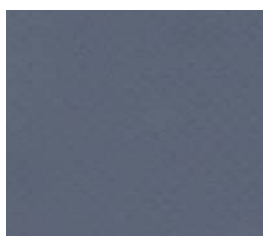
ТЁМНО-СИНИЙ
156967/POOLDB



СЕРЫЙ БАЗАЛТ
156967/POOLGA



СВЕТЛО-СЕРЫЙ
156967/POOLGC



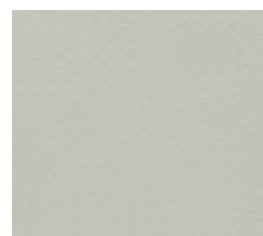
ТЕМНО-СЕРЫЙ
156967/POOLGM



БЕЛЫЙ
156967/POOLHB



ЧЕРНЫЙ
156967/POOLNB



ЖЕМЧУЖНО-СЕРЫЙ
156967/POOLSA



ТЕМНО-ЗЕЛЕНый
156967/POOLVM


 Произведено
в Италии

ПВХ-лайнер

Лайнер Soprema pool One 150/100

Армированный ПВХ-лайнер толщиной 1.5 мм с пропиткой лаком во всех 4 слоях и стандартной защитой «BioShield» от УФ, микроорганизмов и хлора. Имеет гладкую поверхность.

Артикул	Наименование	Цвет	Размер	Упаковка	Цена, евро с НДС
156966/POOLAB	Soprema pool One 150/100	лазурный	1.65 x 25 м	Рулоны по 5 м: - 30 рул./паллета - 247,5м ² /паллета - 8,25 м ² /рулон - 17 кг	22,50
156966/POOLBS	Soprema pool One 150/100	серебряная лагуна	1.65 x 25 м		22,50
156966/POOLCA	Soprema pool One 150/100	небесно-голубой	1.65 x 25 м		22,50
156966/POOLGA	Soprema pool One 150/100	серый базальт	1.65 x 25 м		22,50
156966/POOLGC	Soprema pool One 150/100	светло-серый	1.65 x 25 м		22,50
156966/POOLGM	Soprema pool One 150/100	темно-серый	1.65 x 25 м		22,50
156966/POOLHB	Soprema pool One 150/100	белый	1.65 x 25 м		22,50
156966/POOLSA	Soprema pool One 150/100	жемчужно-серый	1.65 x 25 м		22,50
156966/POOLVC	Soprema pool One 150/100	карибский зеленый	1.65 x 25 м		22,50
156966/POOLVG	Soprema pool One 150/100	оливковый	1.65 x 25 м		22,50



ЛАЗУРНЫЙ
156966/POOLAB



СЕРЕБРЯНАЯ ЛАГУНА
156966/POOLBS



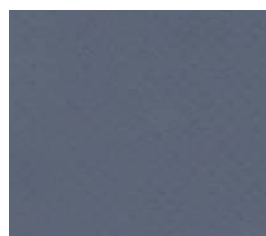
НЕБЕСНО-ГОЛУБОЙ
156966/POOLCA



СЕРЫЙ БАЗАЛЬТ
156966/POOLGA



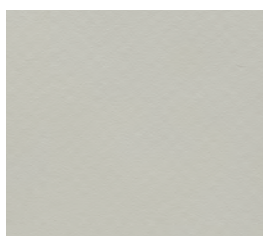
СВЕТЛО-СЕРЫЙ
156966/POOLGC



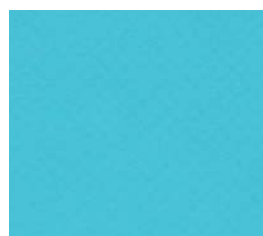
ТЕМНО-СЕРЫЙ
156966/POOLGM



БЕЛЫЙ
156966/POOLHB



ЖЕМЧУЖНО-СЕРЫЙ
156966/POOLSA



КАРИБСКИЙ ЗЕЛЕНый
156966/POOLVC



ОЛИВКОВЫЙ
156966/POOLVG


Жидкий ПВХ SopremaPool Liquid

Жидкий ПВХ для облицовки стационарных бассейнов. Доступен в 22 цветах. Фасовка 1 л.

Артикул	Наименование	Цвет	Размер	Цена, евро с НДС*
156992/FTA	Жидкий ПВХ	прозрачный	1 л	49,00
156992/POOLAB	Жидкий ПВХ	лазурный	1 л	49,00
156992/POOLBALI	Жидкий ПВХ	камень Бали	1 л	49,00
156992/POOLBS	Жидкий ПВХ	серебряная лагуна	1 л	49,00
156992/POOLCA	Жидкий ПВХ	небесно-голубой	1 л	49,00
156992/POOLCERA	Жидкий ПВХ	керамика	1 л	49,00
156992/POOLDB	Жидкий ПВХ	темно-синий	1 л	49,00
156992/POOLGA	Жидкий ПВХ	серый базальт	1 л	49,00
156992/POOLGC	Жидкий ПВХ	светло-серый	1 л	49,00
156992/POOLGM	Жидкий ПВХ	темно-серый	1 л	49,00
156992/POOLHB	Жидкий ПВХ	белый	1 л	49,00
156992/POOLMM	Жидкий ПВХ	мозаика	1 л	49,00
156992/POOLNB	Жидкий ПВХ	черный	1 л	49,00
156992/POOLSA	Жидкий ПВХ	песочный	1 л	49,00
156992/POOLSSGM	Жидкий ПВХ	мраморная крошка	1 л	49,00
156992/POOLSSHB	Жидкий ПВХ	белый мрамор	1 л	49,00
156992/POOLSSNB	Жидкий ПВХ	черный мрамор	1 л	49,00
156992/POOLSSSA	Жидкий ПВХ	камень Бали	1 л	49,00
156992/POOLVC	Жидкий ПВХ	карибский зеленый	1 л	49,00
156992/POOLVG	Жидкий ПВХ	оливковый	1 л	49,00
156992/POOLVM	Жидкий ПВХ	темно-зеленый	1 л	49,00
156992/POOLWO	Жидкий ПВХ	рисунок под дерево	1 л	49,00

* Скидочная группа: В

Дополнительная продукция

Артикул	Наименование	Размер	Цена, евро с НДС
51619	Расширяющиеся дюбели	4.8X16 мм	0,70
103735	ПВХ-шнур для закрытия анкерного профиля	50 мл	2,90***
102299	Геотекстиль полипропиленовый для разделения мембраны и каркаса бассейна, 350 г/кв.м.	50 x 2 м ²	3,50
51681	Профиль для поддержки решетки	-	17,00
51680	Профиль ПВХ для швов	-	25,00
51335	Распылитель	-	28,93**
157621/POOLNB	ПВХ полоса для разделения плавательных дорожек М	0.25X25X1.5 мм	30,61
157622/POOLGC	Сварочная лента для ПВХ-лайнера SopremaPool 1.5 мм	25 м x 0,15 м ²	35,00*
111059	Алюминиевый профиль для закрепления лайнера М 2.5	-	35,00*
54958	Однокомпонентный клей для фиксации лайнера "Flagpoolcol", расход примерно 500 мл/кв.м	2.5 л	80,00
103896	Шнур ПВХ для сварки 9 мм 5 RLX x 25 мл	1 л	105,00
51398	Дозатор	-	201,38**
107091	Комплект инструментов LIESTER для устройства бассейнов 230 В/460 Вт	-	920,00***

* Скидочная группа: В

** Скидочная группа: А

*** Скидки не предоставляются

Ручные очистители



◆ Щетки стр. 58



◆ Насадки стр. 59



◆ Телескопические ручки стр. 60



◆ Сачки стр. 61



◆ Дозаторы стр. 63



Щетки

 Произведено
в КНР

Ручные щетки являются обязательным аксессуаром для комплексного ухода за бассейном. Щетки предназначены для эффективной очистки и удаления загрязнений со дна, стенок, углов, линии воды и труднодоступных мест в бассейне. Щетки изготовлены из полипропилена и ABS-пластика.

- Тщательно очищают, не повреждая облицовку бассейна;
- Помогают предотвратить рост бактерий и других организмов;
- Устойчивые и долговечные щетинки облегчают очистку более трудных пятен.

Щетка изогнутая, крепление зажим, для очистки стен

Изогнутая щетка предназначена для очистки стен бассейна. Имеет крепление с помощью зажима.

Артикул	Описание	Размеры			Вес брутто кг	Вес нетто кг	Цена, евро с НДС
		см	см	см			
74351	Изогнутая щетка с щетиной из полипропилена, 350 мм	58	38	16	2,3	1,9	3,74



Щетка изогнутая, крепление зажим, для очистки дна и стен

Изогнутая щетка предназначена для очистки стен и дна бассейна. Имеет крепление с помощью зажима.

Артикул	Описание	Размеры			Вес брутто кг	Вес нетто кг	Цена, евро с НДС
		см	см	см			
74352	Изогнутая щетка с щетиной из полипропилена, 450 мм	49	26	30	2,7	3,2	4,72



Щетка-скребок прямая, для очистки линии воды

Щетка-скребок с удобной ручкой очищает линию воды от грязевого налета. Ворс средней жесткости позволяет эффективно очищать поверхность, не оставляя каких-либо деформаций и следов.

Артикул	Описание	Размеры			Вес брутто кг	Вес нетто кг	Цена, евро с НДС
		см	см	см			
74363	Щетка-скребок с ворсом средней жесткости	51	35,5	22	3,3	2,8	2,38





Произведено
в КНР

Насадки

Насадка предназначена для уборки листьев и любого другого мусора в бассейне. Насадка подсоединяется шлангом через специальный элемент, входящую в комплект к скиммеру или фильтрующему насосу. Способ работы насадки: прижать щетку к поверхности и грязь затянется фильтрующим насосом. Телескопическая ручка приобретается отдельно.

Насадка вакуумная для шланга, крепление зажим, дугообразная

Дугообразная вакуумная насадка имеет крепление с помощью зажима. Предназначена для очистки дна.

Артикул	Описание	Размеры			Вес брутто	Вес нетто	Цена, евро с НДС
		см					
74359	Вакуумная насадка, ручка с зажимом EZ	35	28	30	2,3	2	6,15



Насадка вакуумная для шланга, крепление зажим, длина 350 мм

Гибкая вакуумная насадка с боковыми щетками имеет шарнирное соединение. Предназначена для очистки дна.

Артикул	Описание	Размеры			Вес брутто	Вес нетто	Цена, евро с НДС
		см					
40018	Вакуумная насадка 14 дюймов (35 см) с боковыми щетинами, шарниром и ручкой с зажимом EZ	41	37	28	6,2	5,7	15,97





Телескопические ручки

Телескопические ручки необходимы для очистки бассейна в комплекте с щетками, насадками и сачками. Изделия выполнены из алюминия, благодаря которому обладают высокой прочностью и имеют небольшой вес. Материал устойчив к воздействию влаги.

Удобная телескопическая система рукоятки легко складывается и удлиняется. При хранении в сложенном виде занимает минимум места.

Телескопическая ручка

Телескопическая ручка изготовлена из алюминия. Имеет крепление при помощи зажима.

Артикул	Описание	Размеры			Вес брутто	Вес нетто	Цена, евро с НДС
		см	см	см	кг	кг	
74367	Ручка телескопическая, длина 1,2-2,4 м, крепление зажим	138	16	13	7,5	7,2	11,85
74369	Ручка телескопическая, длина 1,8-3,6 м, крепление зажим	200	16	13	8,7	7,7	16,38
74365	Ручка телескопическая, длина 2,4-4,8 м, крепление зажим	256	16	13	11,5	10,5	19,74





Произведено
в КНР

Сачки разработаны для сбора листьев и мусора со дна и поверхности бассейна. Повышенная прочность оборудования обеспечивается за счет сварной конструкции.

Сачок для работы на поверхности бассейна, крепление зажим

Сачок с нейлоновой сеткой плоской формы подходит для очистки поверхности бассейна. Имеет крепление с помощью зажима.

Артикул	Описание	Размеры			Вес брутто	Вес нетто	Цена, евро с НДС
		см			кг	кг	
74354	Сачок с нейлоновой сеткой, ручка с зажимом	49,5	31	33	3	2,4	4,40



Сачок для очистки поверхности и дна бассейна, крепление зажим

Сачок с нейлоновой сеткой предназначен для сбора загрязнений и мусора с поверхности воды и дна бассейна. Имеет крепление с помощью зажима.

Артикул	Описание	Размеры			Вес брутто	Вес нетто	Цена, евро с НДС
		см			кг	кг	
74355	Сачок с нейлоновой сеткой, ручка с зажимом	50	30	35,5	3,5	3,1	6,05



Сачки

 Произведено
в КНР


Сачок для очистки поверхности и дна бассейна, крепление зажим, алюминиевый
Сачок с каркасом из алюминия предназначен для очистки поверхности и дна бассейна. Имеет крепление с помощью зажима.

Артикул	Описание	Размеры			Вес брутто	Вес нетто	Цена, евро с НДС
		см			кг	кг	
74356	Сачок с глубокой сеткой алюминиевый, ручка с зажимом	54	38	28,5	4	3,5	8,71



Сачок для очистки поверхности бассейна, крепление зажим, алюминиевый
Сачок с глубокой сеткой изготовлен из алюминия. Сачок предназначен для сбора загрязнений и мусора с поверхности воды бассейна. Имеет крепление с помощью зажима.

Артикул	Описание	Размеры			Вес брутто	Вес нетто	Цена, евро с НДС
		см			кг	кг	
74357	Сачок алюминиевый, ручка с зажимом	46	43	31	4,8	4,2	9,38





Произведено
в КНР

Дозаторы

Дозаторы применяются для регулирования использования химических реагентов при дезинфекции воды в бассейне. На дне поплавок имеются отверстия, которые регулируют количество пропускаемого химического вещества в воду.

Дозатор плавающий для 1 таблетки

Плавающий дозатор для 1 таблетки имеет небольшой размер. Таблетки в комплект не входят.

Артикул	Описание	Размеры			Вес брутто кг	Вес нетто кг	Цена, евро с НДС
		41	32	29			
74361	Плавающий дозатор для химических реагентов (1 таблетка)				2,8	2	2,28



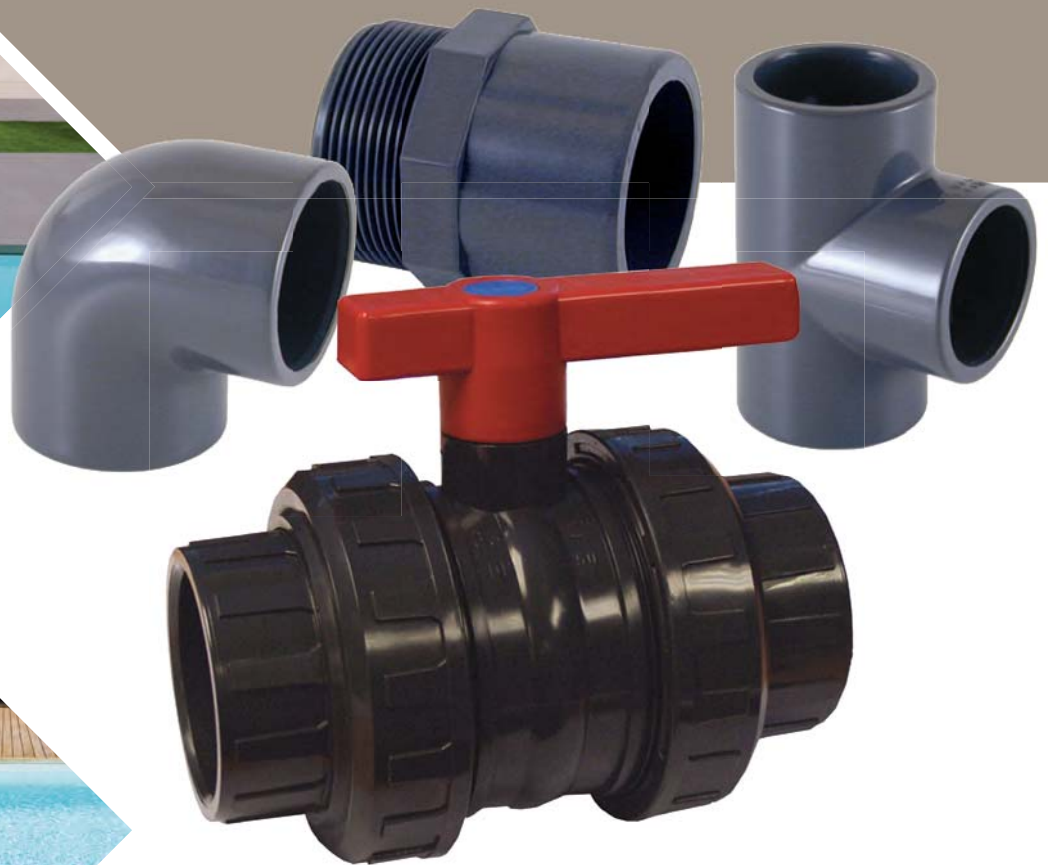
Дозатор плавающий для 3 таблеток

Плавающий дозатор для 3 таблеток. Таблетки в комплект не входят.

Артикул	Описание	Размеры			Вес брутто кг	Вес нетто кг	Цена, евро с НДС
		45	31	37			
38630	Плавающий дозатор для химических реагентов (3 таблетки)				3,4	2,8	4,44



Фитинг и запорная арматура



- ◆ **ФИТИНГ** стр. 66
Отвод • Тройник • Муфта • Кольца • Муфта переходная •
Адаптер • Заглушка



- ◆ **Краны шаровые** стр. 68
Краны шаровые (клеевое соединение) • Краны шаровые
(резьбовое соединение)

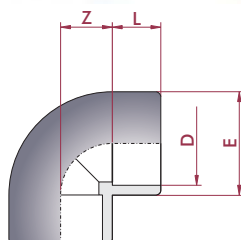


- ◆ **Труба** стр. 69
Труба гибкая • Труба клеевая раструбная

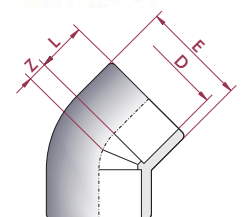



 Произведено
в Испании

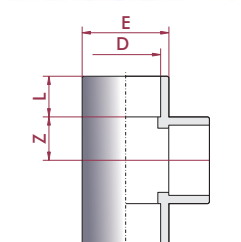
Отвод, тройник, муфта


Отвод 90° Idrania (клеевой)

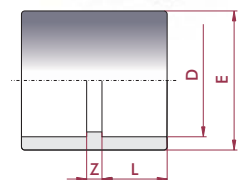
Артикул	Диаметр	PN	Стандартная упаковка	Стандартный вес упаковки	Единица измерения	Цена, евро с НДС
				кг		
PV01050	50 мм	16	70	8,7	шт	1,16
PV01063	63 мм	16	36	7,9	шт	1,94
PV01075	75 мм	16	21	9,2	шт	3,92
PV01090	90 мм	16	12	7,7	шт	5,94
PV01110	110 мм	16	7	8,1	шт	11,04


Отвод 45° Idrania (клеевой)

Артикул	Диаметр	PN	Стандартная упаковка	Стандартный вес упаковки	Единица измерения	Цена, евро с НДС
				кг		
PV02050	50 мм	16	40	3,7	шт	1,36
PV02063	63 мм	16	20	3,6	шт	2,04
PV02075	75 мм	16	25	8,8	шт	4,46
PV02090	90 мм	16	15	8,9	шт	6,24
PV02110	110 мм	16	8	7,5	шт	10,52


Тройник 90° Idrania (клеевой)

Артикул	Диаметр	PN	Стандартная упаковка	Стандартный вес упаковки	Единица измерения	Цена, евро с НДС
				кг		
PV03050	50 мм	16	30	9,0	шт	1,75
PV03063	63 мм	16	24	9,7	шт	2,63
PV03075	75 мм	16	15	9,0	шт	5,81
PV03090	90 мм	16	8	7,3	шт	9,12
PV03110	110 мм	16	5	8,0	шт	13,76

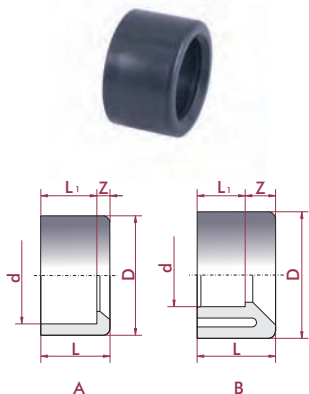

Муфта ПВХ Idrania (клеевая)

Артикул	Диаметр	PN	Стандартная упаковка	Стандартный вес упаковки	Единица измерения	Цена, евро с НДС
				кг		
PV05050	50 мм	16	60	4,5	шт	0,93
PV05063	63 мм	16	35	4,0	шт	1,45
PV05075	75 мм	16	14	5,6	шт	3,50
PV05090	90 мм	16	18	8,5	шт	4,38
PV05110	110 мм	16	12	9,0	шт	6,85


 Произведено
в Испании

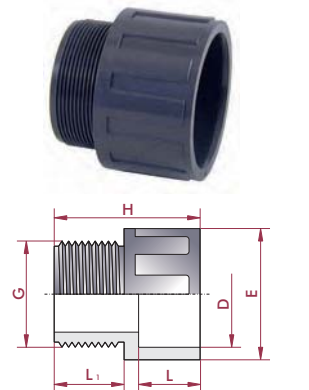
Кольцо, муфта переходная, адаптер, заглушка

Кольцо редуцирующее Idrania (клеевой)



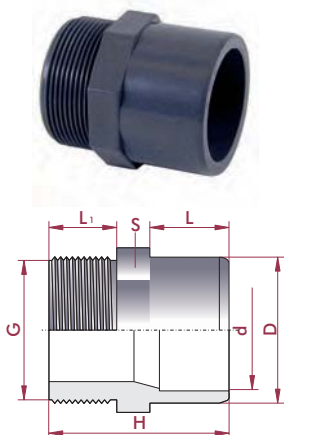
Артикул	Диаметр	PN	Стандартная упаковка	Стандартный вес упаковки	Единица измерения	Цена, евро с НДС
				кг		
PV06063	63x50 мм	16	48	3,1	шт.	0,81
PV06075	75x63 мм	16	28	2,6	шт.	1,26
PV06090	90x75 мм	16	36	5,4	шт.	2,08
PV06110	110x90 мм	16	16	4,7	шт.	3,23

Переходная муфта ПВХ Idrania (клеевая-нар. резьба BSP)



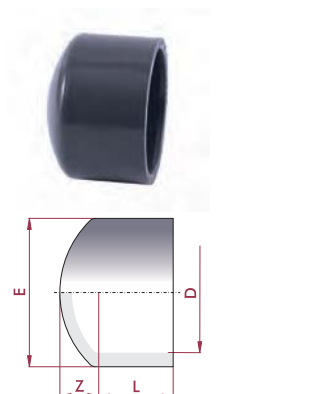
Артикул	Диаметр	PN	Стандартная упаковка	Стандартный вес упаковки	Единица измерения	Цена, евро с НДС
				кг		
PV17450	50 мм 1½"	10	48	3,3	шт.	1,03
PV17463	63 мм x2"	10	50	5,6	шт.	1,45

Адаптер двойной муфтовый ПВХ Idrania (клеевой-нар. резьба BSP)



Артикул	Диаметр	PN	Стандартная упаковка	Стандартный вес упаковки	Единица измерения	Цена, евро с НДС
				кг		
PV15450	50x40 мм x1½"	10	24	2,5	шт.	1,11
PV15463	63x50 мм x2"	10	38	5,8	шт.	1,72

Заглушка ПВХ Idrania (клеевая)



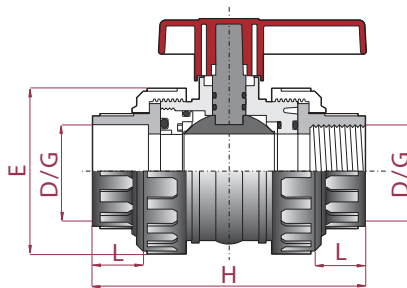
Артикул	Диаметр	PN	Стандартная упаковка	Стандартный вес упаковки	Единица измерения	Цена, евро с НДС
				кг		
PV07050	50 мм	16	48	3,6	шт.	1,00
PV07063	63 мм	16	24	2,7	шт.	1,34
PV07075	75 мм	16	32	5,7	шт.	2,54
PV07090	90 мм	16	16	6,2	шт.	4,30
PV07110	110 мм	16	9	5,4	шт.	8,33


 Произведено
в Испании

Кран шаровой

Кран шаровой ПВХ Idrania (уплотнение шара РЕ, остальные EPDM), разборные муфтовые окончания (клеевой)

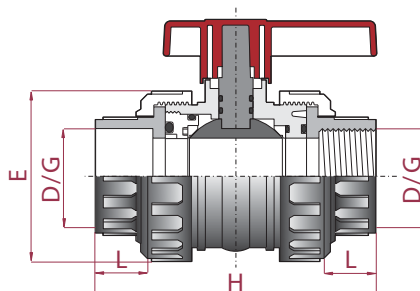
Артикул	Диаметр	PN	Стандартная упаковка	Стандартный вес упаковки	Единица измерения	Цена, евро с НДС
				кг		
PV2001	20 мм	16	24	3,6	шт.	6,28
PV2002	25 мм	16	16	3,4	шт.	6,94
PV2003	32 мм	16	10	3,1	шт.	9,08
PV2004	40 мм	16	6	2,8	шт.	10,98
PV2005	50 мм	16	16	11,2	шт.	13,36
PV2006	63 мм	16	12	12,7	шт.	18,62
PV2007	75 мм	10	4	10,8	шт.	59,56
PV2008	90 мм	10	2	9,1	шт.	85,35
PV2010R	110 мм (DN80)	10	2	9,5	шт.	97,87



D / G	L	H	E
20	15,24	96,52	48,26
25	17,78	106,68	58,42
32	22,86	114,3	68,58
40	25,4	132,08	81,28
50	30,48	152,4	93,98
63	38,1	170,18	109,22
75	45,72	162,56	127
90	50,8	243,84	147,32
110	58,42	284,48	177,8

Кран шаровой Idrania (уплотнение шара РЕ, остальные EPDM), разборные муфтовые окончания (резьбовой BSP)

Артикул	Диаметр	PN	Стандартная упаковка	Стандартный вес упаковки	Единица измерения	Цена, евро с НДС
				кг		
PV2101	½"	16	24	3,6	шт.	6,69
PV2102	¾"	16	24	3,4	шт.	7,37
PV2103	1"	16	10	3,1	шт.	9,65
PV2104	1¼"	16	8	2,8	шт.	11,84
PV2105	1½"	16	6	11,2	шт.	14,39
PV2106	2"	16	10	12,7	шт.	19,96
PV2107	2½"	10	10	10,8	шт.	63,37
PV2108	3"	10	4	9,1	шт.	89,15
PV2110R	4" (DN80)	10	1	9,5	шт.	105,84



D / G	L	H	E
½"	15,24	96,52	48,26
¾"	17,78	106,68	58,42
1"	22,86	114,3	68,58
1¼"	25,4	132,08	81,28
1½"	30,48	152,4	93,98
2"	38,1	170,18	109,22
2½"	45,72	162,56	127
3"	50,8	243,84	147,32
4"	58,42	284,48	177,8


 Произведено
в Италии

Труба гибкая ПВХ Idrania (серая)

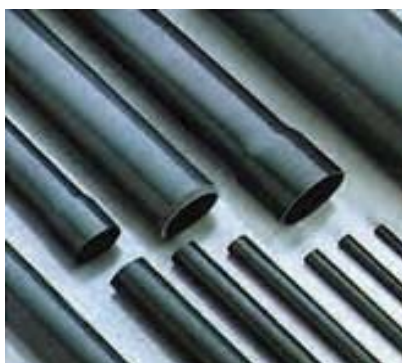
Артикул	Наименование	D (нар)	L	Единица измерения	Цена, евро с НДС
		мм	м		
69966	Труба ПВХ гибкая Idroflex (серая) d20 мм, PN7 (бухта 25 м)	20	25	шт.	50,74
69852	Труба ПВХ гибкая Idroflex (серая) d25-20 мм, PN7 (бухта 50 м)	25	50	шт.	125,93
69963	Труба ПВХ гибкая Idroflex (серая) d32 мм, PN7 (бухта 25 м)	32	25	шт.	77,89
69853	Труба ПВХ гибкая Idroflex (серая) d32-25 мм, PN7 (бухта 50 м)	32	50	шт.	157,42
69855	Труба ПВХ гибкая Idroflex (серая) d40-32 мм, PN7 (бухта 25 м)	40	25	шт.	121,15
69854	Труба ПВХ гибкая Idroflex (серая) d40-32 мм, PN7 (бухта 50 м)	40	50	шт.	237,66
69857	Труба ПВХ гибкая Idroflex (серая) d50-43,7 мм, PN5 (бухта 25 м)	50	25	шт.	123,60
69856	Труба ПВХ гибкая Idroflex (серая) d50-43,7 мм, PN5 (бухта 50 м)	50	50	шт.	251,32
69858	Труба ПВХ гибкая Idroflex (серая) d63-55,8 мм, PN4 (бухта 25 м)	63	25	шт.	191,67
69859	Труба ПВХ гибкая Idroflex (серая) d75-65 мм, PN2,5 (бухта 25 м)	75	25	шт.	338,27
69860	Труба ПВХ гибкая В-Active (салатовая) d50-42 мм, PN6 (бухта 25 м)	50	25	шт.	262,41
69861	Труба ПВХ гибкая В-Active (салатовая) d50-42 мм, PN6 (бухта 50 м)	50	50	шт.	523,65
69862	Труба ПВХ гибкая В-Active (салатовая) d63-55 мм, PN4 (бухта 25 м)	63	25	шт.	335,05

*Df


 Произведено
в Испании

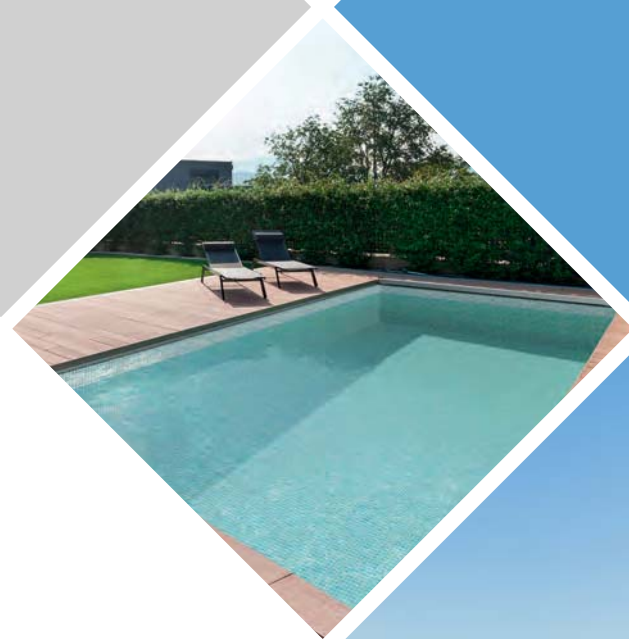
Труба клеевая, раструбная ПВХ Idrania

Артикул	Диаметр	PN	Толщина стенки	Стандартный вес упаковки	Единица измерения	Тип	Цена, евро с НДС
			мм	кг			
02691-4M	50 мм	6	1,8	L=4м.	шт.	клеевая, раструбная	9,90
02692-4M	63 мм	6	2,0	L=4м.	шт.	клеевая, раструбная	15,30
02693-4M	75 мм	6	2,3	L=4м.	шт.	клеевая, раструбная	20,65
02694-4M	90 мм	6	2,8	L=4м.	шт.	клеевая, раструбная	29,82
02695-4M	110 мм	6	2,7	L=4м.	шт.	клеевая, раструбная	35,57
02696-4M	125 мм	6	3,1	L=4м.	шт.	клеевая, раструбная	46,93
02697-4M	140 мм	6	3,5	L=4м.	шт.	клеевая, раструбная	58,93
02698-4M	160 мм	6	4,0	L=4м.	шт.	клеевая, раструбная	76,29
02700-4M	200 мм	6	4,9	L=4м.	шт.	клеевая, раструбная	115,68





Готовые решения



- ◆ Комплекты для бассейна до 20 м³ стр. 72
- ◆ Комплекты для бассейна до 50 м³ стр. 73
- ◆ Комплекты для бассейна до 60 м³ стр. 74
- ◆ Комплекты для бассейна до 80 м³ стр. 75
- ◆ Комплекты для бассейна до 100 м³ стр. 76
- ◆ Комплекты для бассейна до 115 м³ стр. 76
- ◆ Комплекты для бассейна до 150 м³ стр. 77
- ◆ Комплекты для бассейна до 180 м³ стр. 78
- ◆ Комплекты для бассейна до 200 м³ стр. 78
- ◆ Комплекты для бассейна до 260 м³ стр. 79

Комплекты для бассейна*

Комплекты для бассейна до 20 м³:

Комплект №1

Артикул	Описание	Единица измерения	Кол-во	Стр.	Цена за ед., евро с НДС	Цена, евро с НДС
69233	Фильтр "SKY" Ø 400 мм, 6 м ³ /ч, с верхним подключением, засыпка 0,4-0,5 м	шт	1	9	226,38	226,38
69218	Насос "M.I." с префильтром, 7,8 м ³ /ч, 1/2 л.с., II, пластик	шт	1	6	287,79	287,79
BE21122	Устройство ультрафиолета "UV-C TECH-SPA" 3 м ³ /ч (23max) 12Вт, 230В, 30 мДж/см ²	шт	1	15	209,78	209,78
ORP200N-PE0000	Насос-дозатор "Ph/ORP Next", 5 л/ч, 8 бар, ручной, с контролем pH/Rx	шт	2	24	294,06	588,12
100204	Электронагреватель "D-EWT-C", мощность 6 кВт, AISI-316, нерж. сталь	шт	1	27	500,59	500,59
Итого:						1812,66

Комплект №2

Артикул	Описание	Единица измерения	Кол-во	Стр.	Цена за ед., евро с НДС	Цена, евро с НДС
69233	Фильтр "SKY" Ø 400 мм, 6 м ³ /ч, с верхним подключением, засыпка 0,4-0,5 м	шт	1	9	226,38	226,38
69218	Насос "M.I." с префильтром, 7,8 м ³ /ч, 1/2 л.с., II, пластик	шт	1	6	287,79	287,79
BE21122	Устройство ультрафиолета "UV-C TECH-SPA" 3м ³ /ч (23max) 12Вт, 230В, 30 мДж/см ²	шт	1	15	209,78	209,78
ORP200N-PE0000	Насос-дозатор "Ph/ORP Next", 5 л/ч, 8 бар, ручной, с контролем pH/Rx	шт	2	24	294,06	588,12
100205	Электронагреватель "D-EWT-C", мощность 9 кВт, AISI-316, нерж. сталь	шт	1	27	508,33	508,33
Итого:						1820,40

Комплект №3

Артикул	Описание	Единица измерения	Кол-во	Стр.	Цена за ед., евро с НДС	Цена, евро с НДС
69243-0100	Фильтр "BWS" Ø 400 мм, 6 м ³ /ч, с боковым подключением, засыпка 0,4-0,5 м	шт	1	10	260,73	260,73
21582	Вентиль "Idrania New Generation" с патрубком, соединение 1 1/2", конфигурация 3	шт	1	12	59,25	59,25
69218	Насос "M.I." с префильтром, 7,8 м ³ /ч, 1/2 л.с., II, пластик	шт	1	6	287,79	287,79
BE02162	Устройство ультрафиолета "UV-C TECH" 5 м ³ /ч (23max), 16 Вт, 30 мДж/см ²	шт	1	14	315,84	315,84
OPT200N-PE0000	Насос-дозатор "Pro Next", 5 л/ч, 8 бар, пропорциональный и волюметрический, цифровой	шт	2	24	270,60	541,20
100204	Электронагреватель "D-EWT-C", мощность 6 кВт, AISI-316, нерж. сталь	шт	1	27	500,59	500,59
Итого:						1965,40

Комплект №4

Артикул	Описание	Единица измерения	Кол-во	Стр.	Цена за ед., евро с НДС	Цена, евро с НДС
69243-0100	Фильтр "BWS" Ø 400 мм, 6 м ³ /ч, с боковым подключением, засыпка 0,4-0,5 м	шт	1	10	260,73	260,73
21582	Вентиль "Idrania New Generation" с патрубком, соединение 1 1/2", конфигурация 3	шт	1	12	59,25	59,25
69218	Насос "M.I." с префильтром, 7,8 м ³ /ч, 1/2 л.с., II, пластик	шт	1	6	287,79	287,79
BE02162	Устройство ультрафиолета "UV-C TECH" 5 м ³ /ч (23max), 16 Вт, 30 мДж/см ²	шт	1	14	315,84	315,84
OPT200N-PE0000	Насос-дозатор "Pro Next", 5 л/ч, 8 бар, пропорциональный и волюметрический, цифровой	шт	2	24	270,60	541,20
100205	Электронагреватель "D-EWT-C", мощность 9 кВт, AISI-316, нерж. сталь	шт	1	27	508,33	508,33
Итого:						1973,14

* При покупке комплекта покупатель получает дополнительную скидку до 5%.

Комплекты для бассейна*

Комплекты для бассейна до 20 м³:

Комплект №5

Артикул	Описание	Единица измерения	Кол-во	Стр.	Цена за ед., евро с НДС	Цена, евро с НДС
69248-0100	Фильтр "Aqua" Ø 450 мм, 8 м ³ /ч, с боковым подключением, засыпка 0,4-0,5 м	шт	1	10	320,82	320,82
21582	Вентиль "Idrania New Generation" с патрубком, соединение 1 1/2", конфигурация 3	шт	1	12	59,25	59,25
69218	Насос "M.I." с префильтром, 7,8 м ³ /ч, 1/2 л.с., II, пластик	шт	1	6	287,79	287,79
BE02162	Устройство ультрафиолета "UV-C TECH" 5 м ³ /ч (23max), 16 Вт, 30 мДж/см ²	шт	1	14	315,84	315,84
ORP200N-PE0000	Насос-дозатор "Ph/ORP Next", 5 л/ч, 8 бар, ручной, с контролем pH/Rx	шт	2	24	294,06	588,12
100206	Электронагреватель "D-EWT-C", мощность 12 кВт, AISI-316, нерж.сталь	шт	1	27	513,41	513,41
Итого:						2085,23

Комплект №6

Артикул	Описание	Единица измерения	Кол-во	Стр.	Цена за ед., евро с НДС	Цена, евро с НДС
69248-0100	Фильтр "Aqua" Ø 450 мм, 8 м ³ /ч, с боковым подключением, засыпка 0,4-0,5 м	шт	1	10	320,82	320,82
21582	Вентиль "Idrania New Generation" с патрубком, соединение 1 1/2", конфигурация 3	шт	1	12	59,25	59,25
69218	Насос "M.I." с префильтром, 7,8 м ³ /ч, 1/2 л.с., II, пластик	шт	1	6	287,79	287,79
BE02162	Устройство ультрафиолета "UV-C TECH" 5 м ³ /ч (23max), 16 Вт, 30 мДж/см ²	шт	1	14	315,84	315,84
ORP200N-PE0000	Насос-дозатор "Ph/ORP Next", 5 л/ч, 8 бар, ручной, с контролем pH/Rx	шт	2	24	294,06	588,12
100208	Электронагреватель "D-EWT-C", мощность 18 кВт, AISI-316, нерж.сталь	шт	1	27	536,58	536,58
Итого:						2108,40

Комплекты для бассейна до 50 м³:

Комплект №7

Артикул	Описание	Единица измерения	Кол-во	Стр.	Цена за ед., евро с НДС	Цена, евро с НДС
69233	Фильтр "SKY" Ø 400 мм, 6 м ³ /ч, с верхним подключением, засыпка 0,4-0,5 м	шт	1	9	226,38	226,38
69218	Насос "M.I." с префильтром, 7,8 м ³ /ч, 1/2 л.с., II, пластик	шт	1	6	287,79	287,79
BE21122	Устройство ультрафиолета "UV-C TECH-SPA" 3 м ³ /ч (23max) 12Вт, 230В, 30 мДж/см ²	шт	1	15	209,78	209,78
ORP200N-PE0000	Насос-дозатор "Ph/ORP Next", 5 л/ч, 8 бар, ручной, с контролем pH/Rx	шт	2	24	294,06	588,12
B130	Теплообменник "Idrania", 38 кВт, трубчатый, AISI-316	шт	1	25	321,37	321,37
Итого:						1633,44

* При покупке комплекта покупатель получает дополнительную скидку до 5%.

Комплекты для бассейна*

Комплекты для бассейна до 60 м³:

Комплект №8

Артикул	Описание	Единица измерения	Кол-во	Стр.	Цена за ед., евро с НДС	Цена, евро с НДС
69243-0100	Фильтр "BWS" Ø 400 мм, 6 м ³ /ч, с боковым подключением, засыпка 0,4-0,5 м	шт	1	10	260,73	260,73
21582	Вентиль "Idrania New Generation" с патрубком, соединение 1 1/2", конфигурация 3	шт	1	12	59,25	59,25
69218	Насос "M.I." с префильтром, 7,8 м ³ /ч, 1/2 л.с., II, пластик	шт	1	6	287,79	287,79
BE02162	Устройство ультрафиолета "UV-C TECH" 5 м ³ /ч (23max), 16 Вт, 30 мДж/см ²	шт	1	14	315,84	315,84
ORP200N-PE0000	Насос-дозатор "Pro Next", 5 л/ч, 8 бар, пропорциональный и волюметрический, цифровой	шт	2	24	270,60	541,20
B180	Теплообменник "Idrania", 53 кВт, трубчатый, AISI-316	шт	1	25	375,41	375,41
Итого:						1840,22

Комплект №9

Артикул	Описание	Единица измерения	Кол-во	Стр.	Цена за ед., евро с НДС	Цена, евро с НДС
69248-0100	Фильтр "Aqua" Ø 450 мм, 8 м ³ /ч, с боковым подключением, засыпка 0,4-0,5 м	шт	1	10	320,82	320,82
21582	Вентиль "Idrania New Generation" с патрубком, соединение 1 1/2", конфигурация 3	шт	1	12	59,25	59,25
69218	Насос "M.I." с префильтром, 7,8 м ³ /ч, 1/2 л.с., II, пластик	шт	1	6	287,79	287,79
BE02162	Устройство ультрафиолета "UV-C TECH" 5 м ³ /ч (23max), 16 Вт, 30 мДж/см ²	шт	1	14	315,84	315,84
ORP200N-PE0000	Насос-дозатор "Ph/ORP Next", 5 л/ч, 8 бар, ручной, с контролем pH/Rx	шт	2	24	294,06	588,12
B180	Теплообменник "Idrania", 53 кВт, трубчатый, AISI-316	шт	1	25	375,41	375,41
Итого:						1947,23

* При покупке комплекта покупатель получает дополнительную скидку до 5%.

Комплекты для бассейна*

Комплекты для бассейна до 80 м³:

Комплект №10

Артикул	Описание	Единица измерения	Кол-во	Стр.	Цена за ед., евро с НДС	Цена, евро с НДС
69234	Фильтр "SKY" Ø 500 мм, 9 м ³ /ч, с верхним подключением, засыпка 0,4-0,5 м	шт	1	9	303,20	303,20
69219	Насос "M.I." с префильтром, 8,1 м ³ /ч, 3/4 л.с., II, пластик	шт	1	6	301,00	301,00
BE02402	Устройство ультрафиолета "UV-C TECH" 11м ³ /ч (23max), 40 Вт, 30 мДж/см ²	шт	1	14	383,65	383,65
ORP200N-PE0000	Насос-дозатор "Ph/ORP Next", 5 л/ч, 8 бар, ручной, с контролем pH/Rx	шт	2	24	294,06	588,12
B250	Теплообменник "Idrania", 73 кВт, трубчатый, AISI-316	шт	1	25	418,07	418,07
Итого:						1994,04

Комплект №11

Артикул	Описание	Единица измерения	Кол-во	Стр.	Цена за ед., евро с НДС	Цена, евро с НДС
69249-0100	Фильтр "Aqua" Ø 500 мм, 10 м ³ /ч, с боковым подключением, засыпка 0,4-0,5 м	шт	1	10	346,85	346,85
21582	Вентиль "Idrania New Generation" с патрубком, соединение 1 1/2", конфигурация 3	шт	1	12	59,25	59,25
69219	Насос "M.I." с префильтром, 8,1 м ³ /ч, 3/4 л.с., II, пластик	шт	1	6	301,00	301,00
BE02402	Устройство ультрафиолета "UV-C TECH" 11м ³ /ч (23max), 40 Вт, 30 мДж/см ²	шт	1	14	383,65	383,65
ORP200N-PE0000	Насос-дозатор "Ph/ORP Next", 5 л/ч, 8 бар, ручной, с контролем pH/Rx	шт	2	24	294,06	588,12
B250	Теплообменник "Idrania", 73 кВт, трубчатый, AISI-316	шт	1	25	418,07	418,07
Итого:						2096,94

Комплект №12

Артикул	Описание	Единица измерения	Кол-во	Стр.	Цена за ед., евро с НДС	Цена, евро с НДС
69244-0100	Фильтр "BWS" Ø 500 мм, 10 м ³ /ч, с боковым подключением, засыпка 0,4-0,5 м	шт	1	10	307,80	307,80
21582	Вентиль "Idrania New Generation" с патрубком, соединение 1 1/2", конфигурация 3	шт	1	12	59,25	59,25
69219	Насос "M.I." с префильтром, 8,1 м ³ /ч, 3/4 л.с., II, пластик	шт	1	6	301,00	301,00
BN01402	Устройство ультрафиолета "UV-C TIMER" 11м ³ /ч (23max), 40 Вт, 30 мДж/см ²	шт	1	16	511,45	511,45
OPT200N-PE0000	Насос-дозатор "Pro Next", 5 л/ч, 8 бар, пропорциональный и волнометрический, цифровой	шт	2	24	270,60	541,20
B250	Теплообменник "Idrania", 73 кВт, трубчатый, AISI-316	шт	1	25	418,07	418,07
Итого:						2138,77

* При покупке комплекта покупатель получает дополнительную скидку до 5%.

Комплекты для бассейна*

Комплекты для бассейна до 100 м³:

Комплект №13

Артикул	Описание	Единица измерения	Кол-во	Стр.	Цена за ед., евро с НДС	Цена, евро с НДС
69245-0100	Фильтр "BWS" Ø 600 мм, 14 м ³ /ч, с боковым подключением, засыпка 0,5-0,6 м	шт	1	10	383,47	383,47
69225	Насос "LFM" с префильтром, 16 м ³ /ч, 1 л.с., II, пластик	шт	1	7	379,98	379,98
21582	Вентиль "Idrania New Generation" с патрубком, соединение 1 1/2", конфигурация 3	шт	1	12	59,25	59,25
BE02752	Устройство ультрафиолета "UV-C TECH" 16 м ³ /ч (23max),/ 75 Вт, 30 мДж/см ²	шт	1	14	399,69	399,69
B400	Теплообменник "Idrania", 117 кВт, трубчатый, AISI-316	шт	1	25	614,30	614,30
FMEG1/25	Фильтрат стеклянный, фракция 0,5-1,0 мм, мешок 25 кг.	шт	5	13	42,00	210,00
OMS200A-PE0000	Насос-дозатор "Man Next", 5 л/ч, 8 бар, ручной	шт	1	24	192,02	192,02
OPT200N-PE0000	Насос-дозатор "Pro Next", 5 л/ч, 8 бар, пропорциональный и волюметрический, цифровой	шт	2	24	270,60	541,20
Итого:						2779,91

Комплекты для бассейна до 115 м³:

Комплект №14

Артикул	Описание	Единица измерения	Кол-во	Стр.	Цена за ед., евро с НДС	Цена, евро с НДС
69235	Фильтр "SKY" Ø 600 мм, 14 м ³ /ч, с верхним подключением, засыпка 0,6 м	шт	1	9	371,98	371,98
69220	Насос "M.I." с префильтром, 12,8 м ³ /ч, 1 л.с., II, пластик	шт	1	6	301,59	301,59
BE02752	Устройство ультрафиолета "UV-C TECH" 16 м ³ /ч (23max),/ 75 Вт, 30 мДж/см ²	шт	1	14	399,69	399,69
ORP200N-PE0000	Насос-дозатор "Ph/ORP Next", 5 л/ч, 8 бар, ручной, с контролем pH/Rx	шт	2	24	294,06	588,12
B250	Теплообменник "Idrania", 73 кВт, трубчатый, AISI-316	шт	1	25	418,07	418,07
Итого:						2079,45

Комплект №15

Артикул	Описание	Единица измерения	Кол-во	Стр.	Цена за ед., евро с НДС	Цена, евро с НДС
69250-0100	Фильтр "Aqua" Ø 600 мм, 14 м ³ /ч, с боковым подключением, засыпка 0,4-0,5 м	шт	1	10	393,30	393,30
21582	Вентиль "Idrania New Generation" с патрубком, соединение 1 1/2", конфигурация 3	шт	1	12	59,25	59,25
69220	Насос "M.I." с префильтром, 12,8 м ³ /ч, 1 л.с., II, пластик	шт	1	6	301,59	301,59
BE02752	Устройство ультрафиолета "UV-C TECH" 16 м ³ /ч (23 max),/ 75 Вт, 30 мДж/см ²	шт	1	14	399,69	399,69
ORP200N-PE0000	Насос-дозатор "Ph/ORP Next", 5 л/ч, 8 бар, ручной, с контролем pH/Rx	шт	2	24	294,06	588,12
B250	Теплообменник "Idrania", 73 кВт, трубчатый, AISI-316	шт	1	25	418,07	418,07
Итого:						2160,02

* При покупке комплекта покупатель получает дополнительную скидку до 5%.

Комплекты для бассейна*

Комплект №16

Артикул	Описание	Единица измерения	Кол-во	Стр.	Цена за ед., евро с НДС	Цена, евро с НДС
69245-0100	Фильтр "BWS" Ø 600 мм, 14 м³/ч, с боковым подключением, засыпка 0,5-0,6 м	шт	1	10	383,47	383,47
21582	Вентиль "Idrania New Generation" с патрубком, соединение 1 1/2", конфигурация 3	шт	1	12	59,25	59,25
69220	Насос "M.I." с префильтром, 12,8 м³/ч, 1 л.с., II, пластик	шт	1	6	301,59	301,59
ВН01752	Устройство ультрафиолета "UV-C TIMER" 16м³/ч (23max)/ 75 Вт, 30 мДж/см²	шт	1	16	528,65	528,65
OPT200N-PE0000	Насос-дозатор "Pro Next", 5 л/ч, 8 бар, пропорциональный и волюметрический, цифровой	шт	2	24	270,60	541,20
B400	Теплообменник "Idrania", 117 кВт, трубчатый, AISI-316	шт	1	25	614,30	614,30
					Итого:	2428,46

Комплекты для бассейна до 150 м³:

Комплект №17

Артикул	Описание	Единица измерения	Кол-во	Стр.	Цена за ед., евро с НДС	Цена, евро с НДС
69246-0100	Фильтр "BWS" Ø 750 мм, 22 м³/ч, с боковым подключением, засыпка 0,65-0,75 м	шт	1	10	691,61	691,61
38776	Насос "Victoria Plus" с префильтром, 21,5 м³/ч, 1,5 л.с., III, пластик	шт	1	-	569,00	569,00
34024	Вентиль "Idrania New Generation" с патрубком, соединение 2", конфигурация 3	шт	1	12	89,28	89,28
BE03132	Устройство ультрафиолета "UV-C TECH-AMALGAAM", 22 м³/ч (23max), 130 Вт, 30 мДж/см²	шт	1	14	738,20	738,20
B400	Теплообменник "Idrania", 117 кВт, трубчатый, AISI-316	шт	2	25	614,30	1228,60
FMEG1/25	Фильтрат стеклянный, фракция 0,5-1,0 мм, мешок 25 кг	шт	9	13	42,00	378,00
OMS200A-PE0000	Насос-дозатор "Man Next", 5 л/ч, 8 бар, ручной	шт	1	24	192,02	192,02
OPT200N-PE0000	Насос-дозатор "Pro Next", 5 л/ч, 8 бар, пропорциональный и волюметрический, цифровой	шт	2	24	270,60	541,20
					Итого:	4427,91

Комплект №18

Артикул	Описание	Единица измерения	Кол-во	Стр.	Цена за ед., евро с НДС	Цена, евро с НДС
69246-0100	Фильтр "BWS" Ø 750 мм, 22 м³/ч, с боковым подключением, засыпка 0,65-0,75 м	шт	1	10	691,61	691,61
69227	Насос "LFM" с префильтром, 21,5 м³/ч, 1,5 л.с., II, пластик	шт	1	7	427,13	427,13
34024	Вентиль "Idrania New Generation" с патрубком, соединение 2", конфигурация 3	шт	1	12	89,28	89,28
ВН01132	Устройство ультрафиолета "UV-C TIMER AMALGAM" 22 м³/ч (23max), 130 Вт, 30 мДж/см²	шт	1	16	864,21	864,21
B400	Теплообменник "Idrania", 117 кВт, трубчатый, AISI-316	шт	2	25	614,30	1228,60
FMEG1/25	Фильтрат стеклянный, фракция 0,5-1,0 мм, мешок 25 кг	шт	9	13	42,00	378,00
OMS200A-PE0000	Насос-дозатор "Man Next", 5 л/ч, 8 бар, ручной	шт	1	24	192,02	192,02
OPT200N-PE0000	Насос-дозатор "Pro Next", 5 л/ч, 8 бар, пропорциональный и волюметрический, цифровой	шт	2	24	270,60	541,20
					Итого:	4412,05

* При покупке комплекта покупатель получает дополнительную скидку до 5%.

Комплекты для бассейна*

Комплекты для бассейна до 180 м³:

Комплект №19

Артикул	Описание	Единица измерения	Кол-во	Стр.	Цена за ед., евро с НДС	Цена, евро с НДС
69251-0100	Фильтр "Aqua" Ø 750 мм, 22 м ³ /ч, с боковым подключением, засыпка 0,6 м	шт	1	10	582,59	582,59
34024	Вентиль "Idrania New Generation" с патрубком, соединение 2", конфигурация 3	шт	1	12	89,28	89,28
69227	Насос "LFM" с префильтром, 21,5 м ³ /ч, 1,5 л.с., II, пластик	шт	1	7	427,13	427,13
BE03132	Устройство ультрафиолета "UV-C TIMER AMALGAM" 22 м ³ /ч (23 max), 130 Вт, 30 мДж/см ²	шт	1	14	738,20	738,20
ORP200N-PE0000	Насос-дозатор "Ph/ORP Next", 5 л/ч, 8 бар, ручной, с контролем pH/Rx	шт	2	24	294,06	588,12
B400	Теплообменник "Idrania", 117 кВт, трубчатый, AISI-316	шт	1	25	614,30	614,30
Итого:						3039,62

Комплект №20

Артикул	Описание	Единица измерения	Кол-во	Стр.	Цена за ед., евро с НДС	Цена, евро с НДС
69246-0100	Фильтр "BWS" Ø 750 мм, 22 м ³ /ч, с боковым подключением, засыпка 0,65-0,75 м	шт	1	10	691,61	691,61
34024	Вентиль "Idrania New Generation" с патрубком, соединение 2", конфигурация 3	шт	1	12	89,28	89,28
69227	Насос "LFM" с префильтром, 21,5 м ³ /ч, 1,5 л.с., II, пластик	шт	1	7	427,13	427,13
BN01132	Устройство ультрафиолета "UV-C TIMER AMALGAM" 22 м ³ /ч (23max), 130 Вт, 30 мДж/см ²	шт	1	16	864,21	864,21
OPT200N-PE0000	Насос-дозатор "Pro Next", 5 л/ч, 8 бар, пропорциональный и волюметрический, цифровой	шт	2	24	270,60	541,20
B500	Теплообменник "Idrania", 146 кВт, трубчатый, AISI-316	шт	1	25	779,26	779,26
Итого:						3392,69

Комплекты для бассейна до 200 м³:

Комплект №21

Артикул	Описание	Единица измерения	Кол-во	Стр.	Цена за ед., евро с НДС	Цена, евро с НДС
69245-0100	Фильтр "BWS" Ø 600 мм, 14 м ³ /ч, с боковым подключением, засыпка 0,5-0,6 м	шт	2	10	383,47	766,94
69229	Насос "LFM" с префильтром, 26 м ³ /ч, 2 л.с., II, пластик	шт	1	7	454,78	454,78
21582	Вентиль "Idrania New Generation" с патрубком, соединение 1 1/2", конфигурация 3	шт	2	12	59,25	118,50
BP02132	Устройство ультрафиолета "UV-C PRO AMALGAM" 22 м ³ /ч (23max), 130 Вт, 30 мДж/см ²	шт	1	16	1517,67	1517,67
B1000	Теплообменник "Idrania", 293 кВт, трубчатый, AISI-316	шт	1	25	961,27	961,27
FMEG1/25	Фильтрат стеклянный, фракция 0,5-1,0 мм, мешок 25 кг	шт	10	13	42,00	420,00
OMS200A-PE0000	Насос-дозатор "Man Next", 5 л/ч, 8 бар, ручной	шт	1	24	192,02	192,02
OPT200N-PE0000	Насос-дозатор "Pro Next", 5 л/ч, 8 бар, пропорциональный и волюметрический, цифровой	шт	2	24	270,60	541,20
Итого:						4972,38

* При покупке комплекта покупатель получает дополнительную скидку до 5%.

Комплекты для бассейна*

Комплекты для бассейна до 260 м³:

Комплект №22

Артикул	Описание	Единица измерения	Кол-во	Стр.	Цена за ед., евро с НДС	Цена, евро с НДС
69252-0100	Фильтр "Aqua" Ø 900 мм, 32 м³/ч, с боковым подключением, засыпка 0,6 м	шт	1	10	827,40	827,40
34024	Вентиль "Idrania New Generation" с патрубком, соединение 2", конфигурация 3	шт	1	12	89,28	89,28
38780	Насос "Victoria Plus" с префильтром, 34 м³/ч, 3 л.с., III, пластик	шт	1	-	669,00	669,00
ORP200N-PE0000	Насос-дозатор "Ph/ORP Next", 5 л/ч, 8 бар, ручной, с контролем pH/Rx	шт	2	24	294,06	588,12
B500	Теплообменник "Idrania", 146 кВт, трубчатый, AISI-316	шт	1	25	779,26	779,26
Итого:						2953,06

Комплект №23

Артикул	Описание	Единица измерения	Кол-во	Стр.	Цена за ед., евро с НДС	Цена, евро с НДС
69247-0100	Фильтр "BWS" Ø 900 мм, 32 м³/ч, с боковым подключением, засыпка 0,7-0,8 м	шт	1	10	936,18	936,18
34024	Вентиль "Idrania New Generation" с патрубком, соединение 2", конфигурация 3	шт	1	12	89,28	89,28
38780	Насос "Victoria Plus" с префильтром, 34 м³/ч, 3 л.с., III, пластик	шт	1	-	669,00	669,00
OPT200N-PE0000	Насос-дозатор "Pro Next", 5 л/ч, 8 бар, пропорциональный и волюметрический, цифровой	шт	2	24	270,60	541,20
B500	Теплообменник "Idrania", 146 кВт, трубчатый, AISI-316	шт	1	25	779,26	779,26
Итого:						3014,92

Алматы (7273)495-231
Ангарск (3955)60-70-56
Архангельск (8182)63-90-72
Астрахань (8512)99-46-04
Барнаул (3852)73-04-60
Белгород (4722)40-23-64
Благовещенск (4162)22-76-07
Брянск (4832)59-03-52
Владивосток (423)249-28-31
Владикавказ (8672)28-90-48
Владимир (4922)49-43-18
Волгоград (844)278-03-48
Вологда (8172)26-41-59
Воронеж (473)204-51-73
Екатеринбург (343)384-55-89

Иваново (4932)77-34-06
Ижевск (3412)26-03-58
Иркутск (395)279-98-46
Казань (843)206-01-48
Калининград (4012)72-03-81
Калуга (4842)92-23-67
Кемерово (3842)65-04-62
Киров (8332)68-02-04
Коломна (4966)23-41-49
Кострома (4942)77-07-48
Краснодар (861)203-40-90
Красноярск (391)204-63-61
Курск (4712)77-13-04
Курган (3522)50-90-47
Липецк (4742)52-20-81

Магнитогорск (3519)55-03-13
Москва (495)268-04-70
Мурманск (8152)59-64-93
Набережные Челны (8552)20-53-41
Нижний Новгород (831)429-08-12
Новокузнецк (3843)20-46-81
Ноябрьск (3496)41-32-12
Новосибирск (383)227-86-73
Омск (3812)21-46-40
Орел (4862)44-53-42
Оренбург (3532)37-68-04
Пенза (8412)22-31-16
Петрозаводск (8142)55-98-37
Псков (8112)59-10-37
Пермь (342)205-81-47

Ростов-на-Дону (863)308-18-15
Рязань (4912)46-61-64
Самара (846)206-03-16
Санкт-Петербург (812)309-46-40
Саратов (845)249-38-78
Севастополь (8692)22-31-93
Саранск (8342)22-96-24
Симферополь (3652)67-13-56
Смоленск (4812)29-41-54
Сочи (862)225-72-31
Ставрополь (8652)20-65-13
Сургут (3462)77-98-35
Сыктывкар (8212)25-95-17
Тамбов (4752)50-40-97
Тверь (4822)63-31-35

Тольятти (8482)63-91-07
Томск (3822)98-41-53
Тула (4872)33-79-87
Тюмень (3452)66-21-18
Ульяновск (8422)24-23-59
Улан-Удэ (3012)59-97-51
Уфа (347)229-48-12
Хабаровск (4212)92-98-04
Чебоксары (8352)28-53-07
Челябинск (351)202-03-61
Череповец (8202)49-02-64
Чита (3022)38-34-83
Якутск (4112)23-90-97
Ярославль (4852)69-52-93

Россия +7(495)268-04-70

Казахстан +7(7172)727-132

Киргизия +996(312)96-26-47

<https://idrania.nt-rt.ru/> || ian@nt-rt.ru